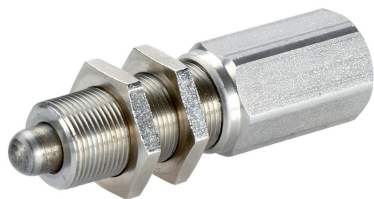


感應器元件 · 帶有感應器的接頭

25010.0012



產品描述

定位柱採用堅固耐用而精巧的設計，具精細螺距的螺紋元件，能夠利用標準電感式感知器進行整合的位置感知操作。適用於多種應用，例如適用於包含位置控制的鎖定應用，以及適用於具有平式接點的電感式感知器。開關範圍可經由感知器的螺絲位置調整，且開關操作的敏感度在整個行程範圍內皆可進行調整。

材質

螺絲形支撐座

- 不鏽鋼 1.4305

外殼

- 不鏽鋼 1.4305

螺帽

- 黃銅 (ISO 4035), 鍍鎳

彈簧

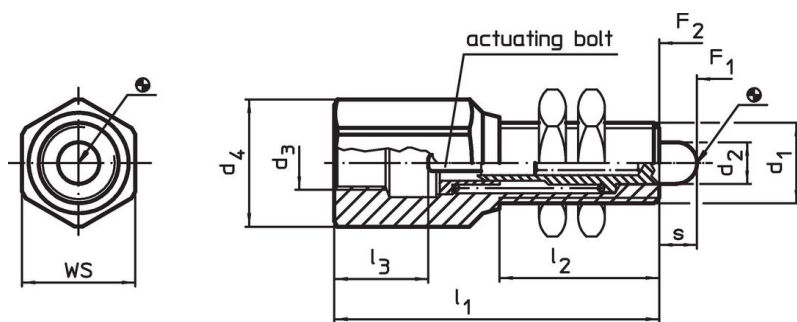
- 不銹鋼

更多資訊

更多產品

- 輪詢元件，帶有感應器

圖面

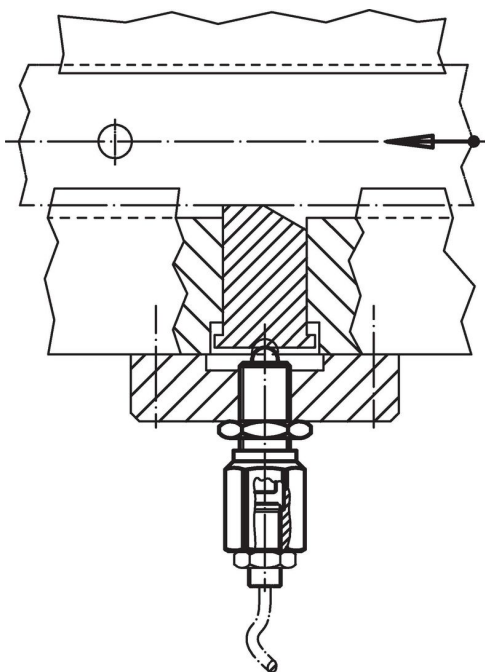


訂單資訊

| d ₁ | d ₂ | d ₃ | 尺寸 | | | | | WS | 彈簧荷重 ¹⁾ | | 品號 | |
|----------------|----------------|----------------|----------------|----------------|----------------|----------------|-----|------|--------------------|----------------|-----|------------|
| | | | d ₄ | l ₁ | l ₂ | l ₃ | s | | F ₁ | F ₂ | | |
| [mm] | | | | | | | | [mm] | [N] | | [g] | |
| M12 x 1 | 6,2 | M8 x 1 | 19 | 44 | 20 | 15,5 | 5,6 | 17 | 24 | 41,5 | 57 | 25010.0012 |

¹⁾ 統計平均值

應用範例



遵守

符合 RoHS

含鉛 - 相容除了例外 6a / 6b / 6c.

含有 >0.1% w/w 的 SVHC 物質

含鉛 - SVHC [REACH] 清單截至 2024 年 1 月 23 日

包含 65 號提案的物質



接觸鉛會導致癌症和生殖危害。接觸鎳會導致癌症。
<https://www.P65Warnings.ca.gov/>

不含衝突礦物

本產品不含來自剛果民主共和國或鄰近國家的任何被指定為“衝突礦物”的物質，例如鈮、錫、金或鎢。