

壓花拇指螺絲 · 塑膠

24830.0274



產品描述

材質

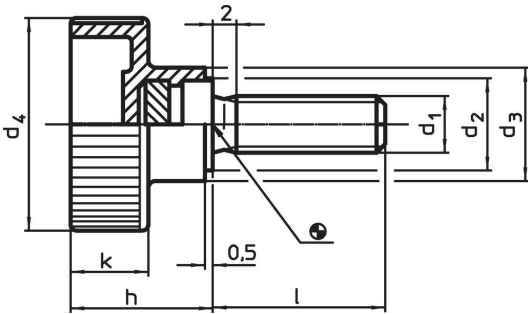
把手

- 熱可塑性塑膠(PA), 黑色

螺絲

- 不鏽鋼 1.4567

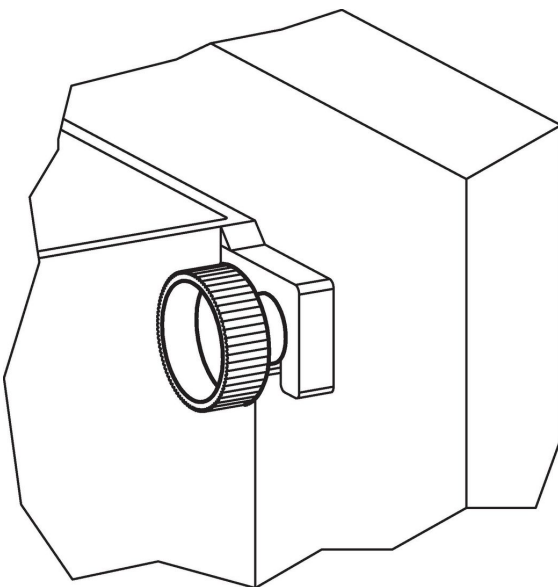
圖面



訂單資訊

尺寸							min	max.	[g]	品號	
d ₁	l	d ₂	d ₃	d ₄	h	k					
[mm]							[°C]				
不鏽鋼	M10	30	16	18	36	22,5	12,5	-30	80	33	24830.0274

應用範例



遵守

符合 RoHS

符合指令 2011/65/EU 和指令 2015/863

不含 SVHC 物質

不含超過 0.1% w/w 的 SVHC 物質 - 截至 2024 年 6 月 27 日的 SVHC 清單。

不含 65 號提案物質

不包括 65 號提案物質

<https://www.P65Warnings.ca.gov/>

不含衝突礦物

本產品不含來自剛果民主共和國或鄰近國家的任何被指定為“衝突礦物”的物質，例如鈮、錫、金或鎢。