

## 壓花拇指螺絲 · 塑膠

24830.0272



### 產品描述

#### 材質

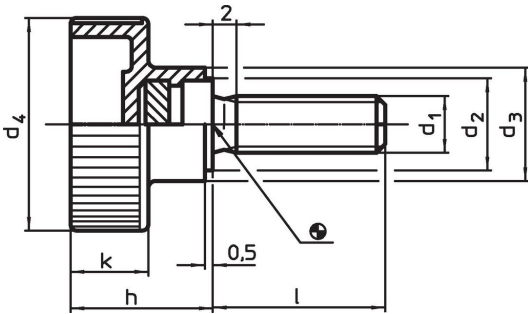
##### 把手

- 熱可塑性塑膠(PA), 黑色

##### 螺絲

- 不鏽鋼 1.4567

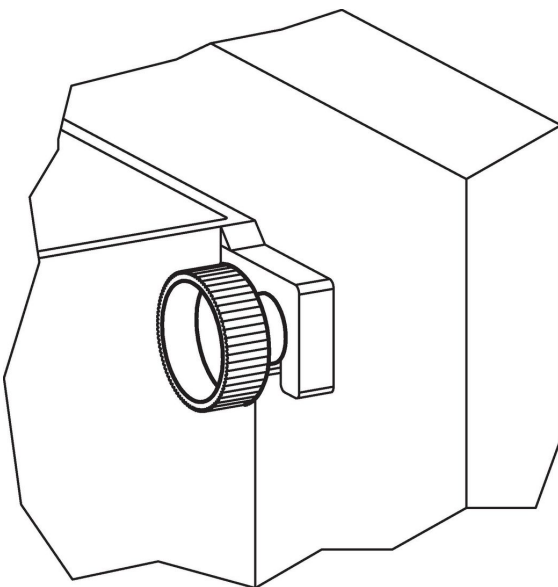
### 圖面



### 訂單資訊

尺寸							溫度		重量	品號
d <sub>1</sub>	l	d <sub>2</sub>	d <sub>3</sub>	d <sub>4</sub>	h	k	min	max.	[g]	
[mm]							[°C]			
不銹鋼										
M10	25	16	18	36	22,5	12,5	-30	80	31	24830.0272

### 應用範例



## 遵守

### 符合 RoHS

符合指令 2011/65/EU 和指令 2015/863

### 不含 SVHC 物質

不含超過 0.1% w/w 的 SVHC 物質 - 截至 2024 年 6 月 27 日的 SVHC 清單。

### 不含 65 號提案物質

不包括 65 號提案物質

<https://www.P65Warnings.ca.gov/>

### 不含衝突礦物

本產品不含來自剛果民主共和國或鄰近國家的任何被指定為“衝突礦物”的物質，例如鈿、錫、金或鎳。