

## 壓花拇指螺絲 · 塑膠

24830.0055



### 產品描述

#### 材質

##### 把手

- 熱可塑性塑膠(PA), 黑色

##### 螺絲

- 鋼, 鍍鋅

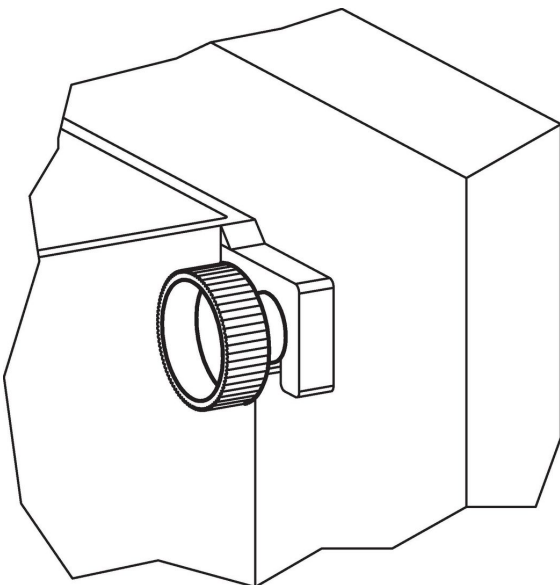
### 圖面



### 訂單資訊

| 尺寸             |    |                |                |                |      |     | 溫度   |      | 重量  | 品號         |
|----------------|----|----------------|----------------|----------------|------|-----|------|------|-----|------------|
| d <sub>1</sub> | l  | d <sub>2</sub> | d <sub>3</sub> | d <sub>4</sub> | h    | k   | min  | max. | [g] |            |
| [mm]           |    |                |                |                |      |     | [°C] |      |     |            |
| 鋼              |    |                |                |                |      |     |      |      |     |            |
| M6             | 25 | 12             | 14             | 24             | 16,5 | 9,5 | -30  | 80   | 9   | 24830.0055 |

### 應用範例



## 遵守

### 符合 RoHS

含鉛 - 相容除了例外 6a / 6b / 6c.

### 含有 >0.1% w/w 的 SVHC 物質

含鉛 - SVHC [REACH] 清單截至 2024 年 1 月 23 日

### 包含 65 號提案的物質



接觸鉛會導致癌症和生殖危害。接觸鎳會導致癌症。

<https://www.P65Warnings.ca.gov/>

### 不含衝突礦物

本產品不含來自剛果民主共和國或鄰近國家的任何被指定為“衝突礦物”的物質，例如鈿、錫、金或鎢。