

壓花拇指螺絲 · 塑膠

24830.0054



產品描述

材質

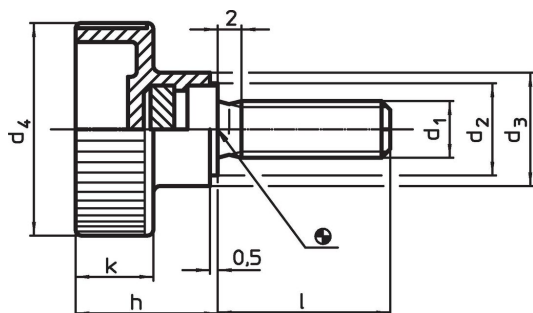
把手

- 熱可塑性塑膠(PA), 黑色

螺絲

- 鋼, 鍍鋅

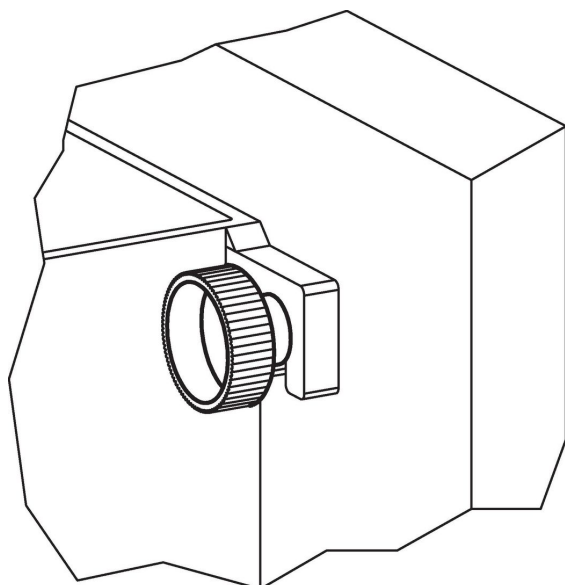
圖面



訂單資訊

| 尺寸 | | | | | | | 溫度 | | 重量 | 品號 |
|----------------|----|----------------|----------------|----------------|------|-----|------|------|-----|------------|
| d ₁ | l | d ₂ | d ₃ | d ₄ | h | k | min | max. | [g] | |
| [mm] | | | | | | | [°C] | | | |
| 鋼 | | | | | | | | | | |
| M6 | 20 | 12 | 14 | 24 | 16,5 | 9,5 | -30 | 80 | 8,5 | 24830.0054 |

應用範例



遵守

符合 RoHS

含鉛 - 相容除了例外 6a / 6b / 6c.

含有 >0.1% w/w 的 SVHC 物質

含鉛 - SVHC [REACH] 清單截至 2024 年 1 月 23 日

包含 65 號提案的物質



接觸鉛會導致癌症和生殖危害。接觸鎳會導致癌症。

<https://www.P65Warnings.ca.gov/>

不含衝突礦物

本產品不含來自剛果民主共和國或鄰近國家的任何被指定為“衝突礦物”的物質，例如鈿、錫、金或鎢。