

## 壓花拇指螺絲 · 塑膠

24830.0050



### 產品描述

#### 材質

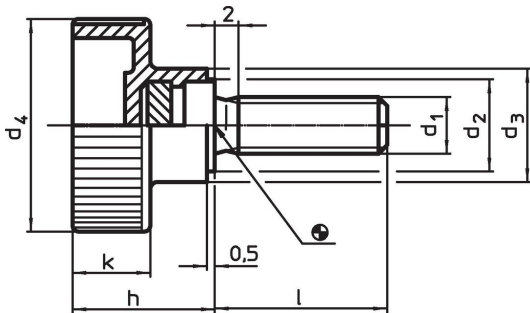
##### 把手

- 熱可塑性塑膠(PA), 黑色

##### 螺絲

- 鋼, 鍍鋅

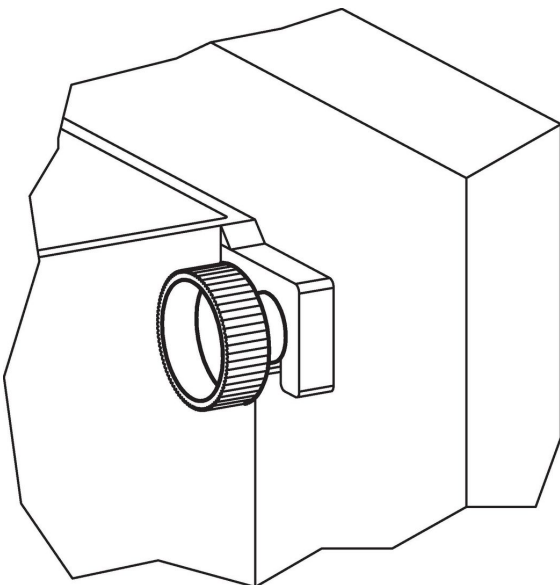
### 圖面



### 訂單資訊

尺寸							溫度		重量	品號
d <sub>1</sub>	l	d <sub>2</sub>	d <sub>3</sub>	d <sub>4</sub>	h	k	min	max.	[g]	
[mm]							[°C]			
鋼										
M6	10	12	14	24	16,5	9,5	-30	80	7	24830.0050

### 應用範例



## 遵守

### 符合 RoHS

含鉛 - 相容除了例外 6a / 6b / 6c.

### 含有 >0.1% w/w 的 SVHC 物質

含鉛 - SVHC [REACH] 清單截至 2024 年 1 月 23 日

### 包含 65 號提案的物質



接觸鉛會導致癌症和生殖危害。接觸鎳會導致癌症。

<https://www.P65Warnings.ca.gov/>

### 不含衝突礦物

本產品不含來自剛果民主共和國或鄰近國家的任何被指定為“衝突礦物”的物質，例如鈿、錫、金或鎢。