

壓花螺帽・塑膠

24820.0208



產品描述

材質

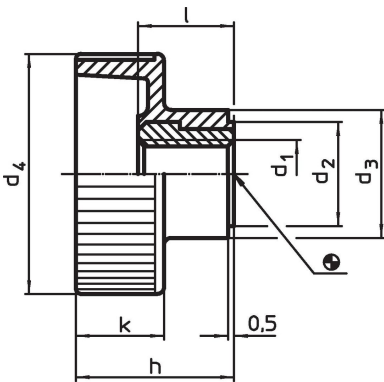
襯套

- 不鏽鋼 1.4305

把手

- 熱可塑性塑膠(PA), 黑色

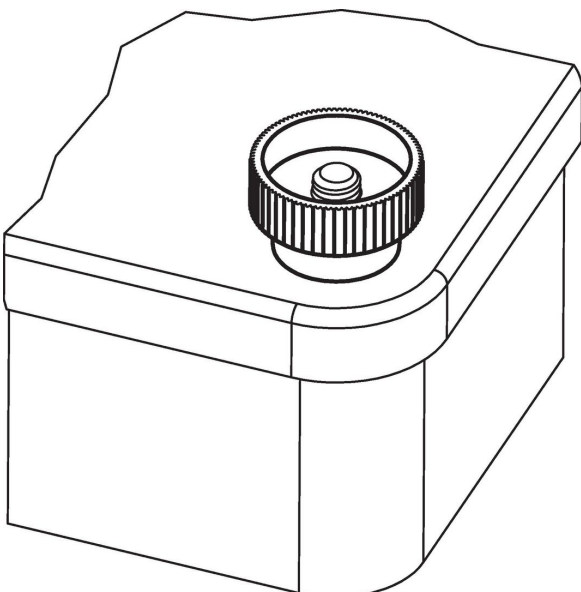
圖面



訂單資訊

尺寸							溫度		重量	品號
d ₁	d ₂	d ₃	d ₄	h	k	l	min	max.	[g]	
[mm]							[°C]			
不銹鋼										
M8	14	16	30	19,5	11	11,5	-30	80	10	24820.0208

應用範例



遵守

符合 RoHS

符合指令 2011/65/EU 和指令 2015/863

不含 SVHC 物質

不含超過 0.1% w/w 的 SVHC 物質 - 截至 2024 年 1 月 23 日的 SVHC 清單。

不含 65 號提案物質

不包括 65 號提案物質

<https://www.P65Warnings.ca.gov/>

不含衝突礦物

本產品不含來自剛果民主共和國或鄰近國家的任何被指定為“衝突礦物”的物質，例如鈮、錫、金或鎢。