

壓花螺帽·塑膠

24820.0005



產品描述

材質

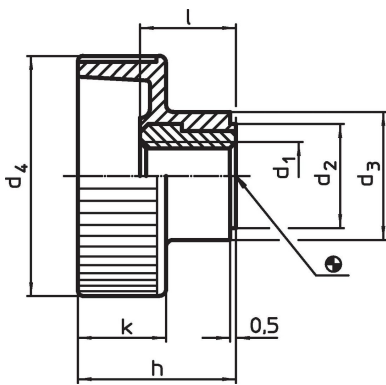
襯套

- 鋼，鍍鋅

把手

- 熱可塑性塑膠(PA)，黑色

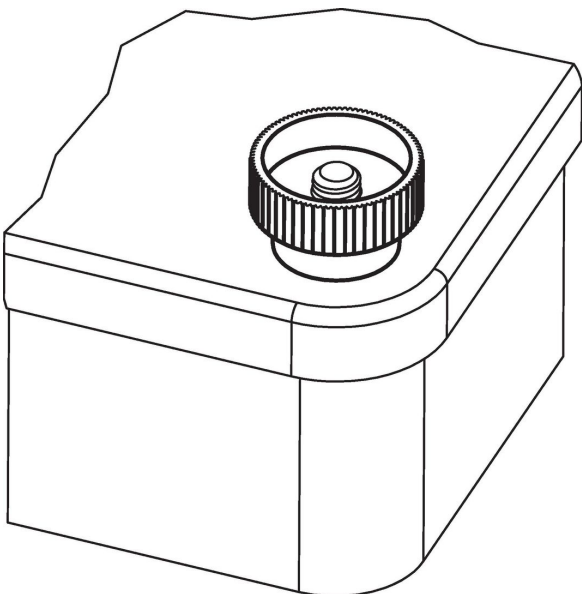
圖面



訂單資訊

尺寸							min	max.	[g]	品號
d ₁	d ₂	d ₃	d ₄ [mm]	h	k	l				
M5	9	12	19	14	8	9	-30	80	4	24820.0005

應用範例



遵守

符合 RoHS

含鉛 - 相容除了例外 6a / 6b / 6c.

含有 >0.1% w/w 的 SVHC 物質

含鉛 - SVHC [REACH] 清單截至 2024 年 1 月 23 日

包含 65 號提案的物質



接觸鉛會導致癌症和生殖危害。接觸鎳會導致癌症。

<https://www.P65Warnings.ca.gov/>

不含衝突礦物

本產品不含來自剛果民主共和國或鄰近國家的任何被指定為“衝突礦物”的物質，例如鈮、錫、金或鎢。