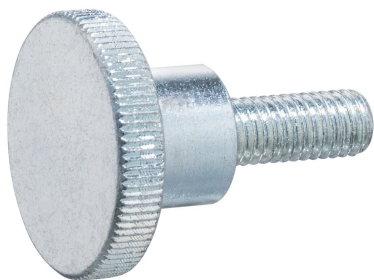


高壓花的手轉螺絲 · DIN 464

24790.0523



產品描述

Knurled thumb screws are very versatile. Three material versions for the different requirements

- steel, blackened
- steel, zinc-plated by galvanization
- stainless steel

are available.

Knurled thumb screws can be easily tightened and released by hand. The ribbed outer surface of the nut prevents slipping when tightening / releasing with the fingers.

伍全滾花螺絲是一件式製造的。與標準板材相反，它們通常在製造時帶有直至頭部的螺紋，並且在螺紋末端具有沒有底切的跳動。因此螺絲不能擰入到軸環處。

材質

- 鋼，鍍鋅，強度5.8

更多資訊

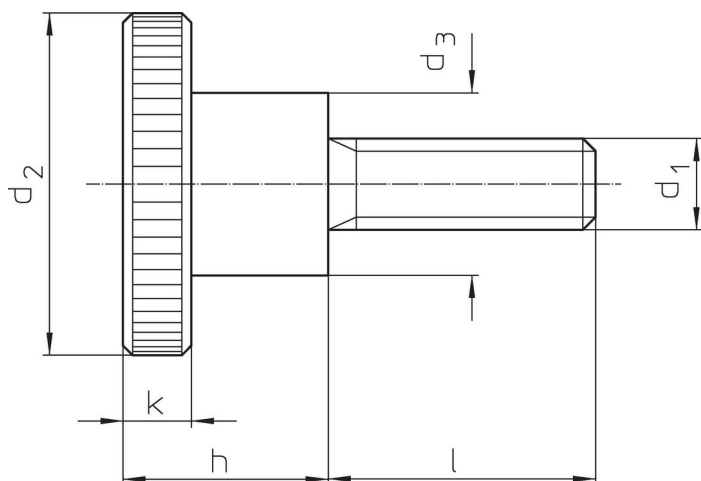
注意事項

根據 DIN 規範，壓花的間距和深度也不同。

更多產品

- 平壓花拇指螺帽, DIN 653

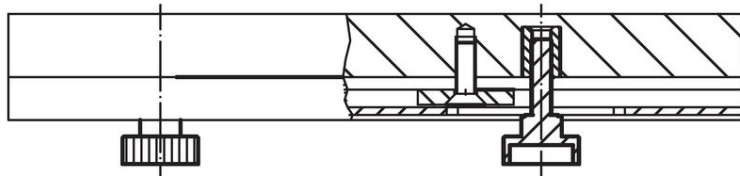
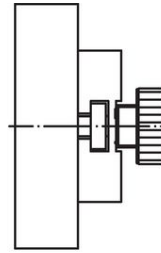
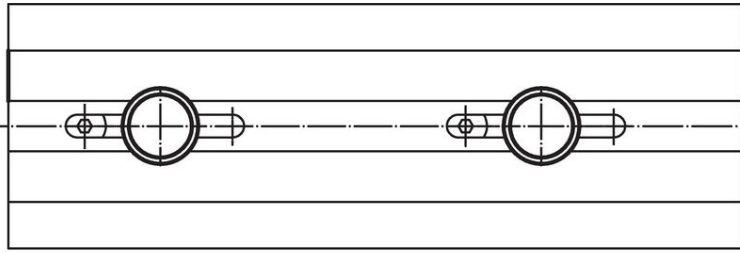
圖面



訂單資訊

尺寸						[g]	品號
d ₁	l	d ₂	d ₃	h	k		
鋼							
M5	30	20	10	11,5	4	17	24790.0523

應用範例



遵守

符合 RoHS

符合指令 2011/65/EU 和指令 2015/863

不含 SVHC 物質

不含超過 0.1% w/w 的 SVHC 物質 - 截至 2024 年 6 月 27 日的 SVHC 清單。

不含 65 號提案物質

不包括 65 號提案物質

<https://www.P65Warnings.ca.gov/>

不含衝突礦物

本產品不含來自剛果民主共和國或鄰近國家的任何被指定為“衝突礦物”的物質，例如鈮、錫、金或鎢。