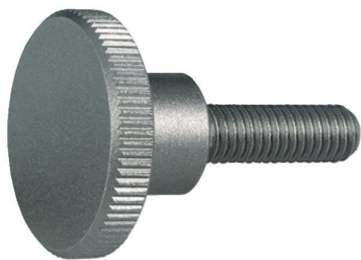


高壓花的手轉螺絲 · DIN 464

24790.0300



產品描述

所有滾花螺絲皆是一體成型的製品。不同於「官方標準表」，其整體都有螺紋直至頂部，但於螺紋末端卻無凹槽。

材質

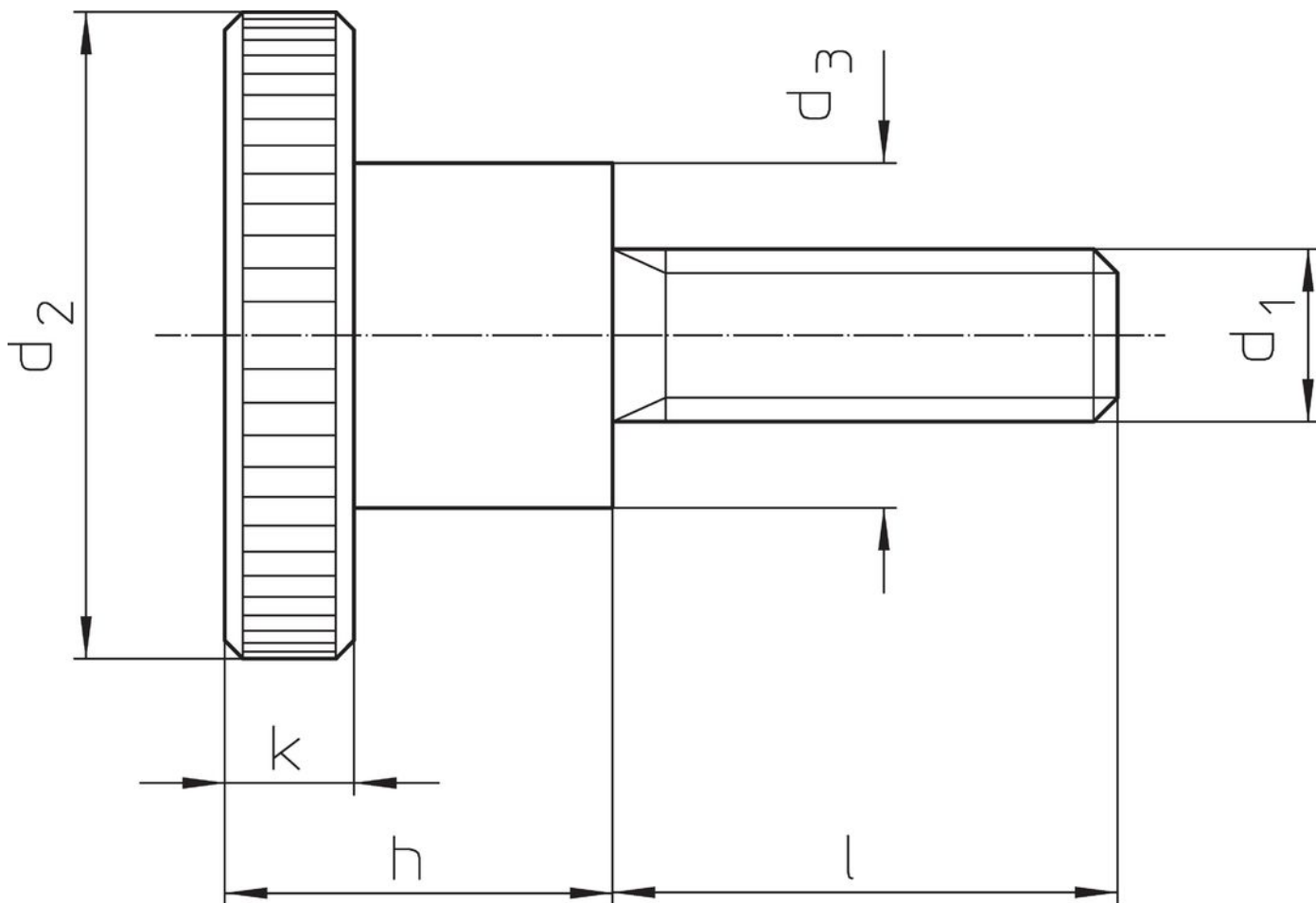
- 不銹鋼 1.4305，鈍化噴砂

更多資訊


注意事項

根據 DIN 規範，壓花的間距和深度也不同。

圖面



訂單資訊

d ₁	l	d ₂	尺寸 d ₃ [mm]	h	k	 [g]	品號
M4	20	16	8	9,5	3,5	9,1	24790.0300

應用範例



遵守

符合 RoHS

符合指令 2011/65/EU 和指令 2015/863

不含 SVHC 物質

不含超過 0.1% w/w 的 SVHC 物質 - 截至 2024 年 1 月 23 日的 SVHC 清單。

不含 65 號提案物質

不包括 65 號提案物質

<https://www.P65Warnings.ca.gov/>

不含衝突礦物

本產品不含來自剛果民主共和國或鄰近國家的任何被指定為“衝突礦物”的物質，例如鈮、錫、金或鎢。