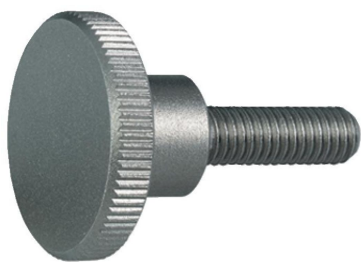


## 高壓花的手轉螺絲 · DIN 464

24790.0298



### 產品描述

所有滾花螺絲皆是一體成型的製品。不同於「官方標準表」，其整體都有螺紋直至頂部，但於螺紋末端卻無凹槽。

### 材質

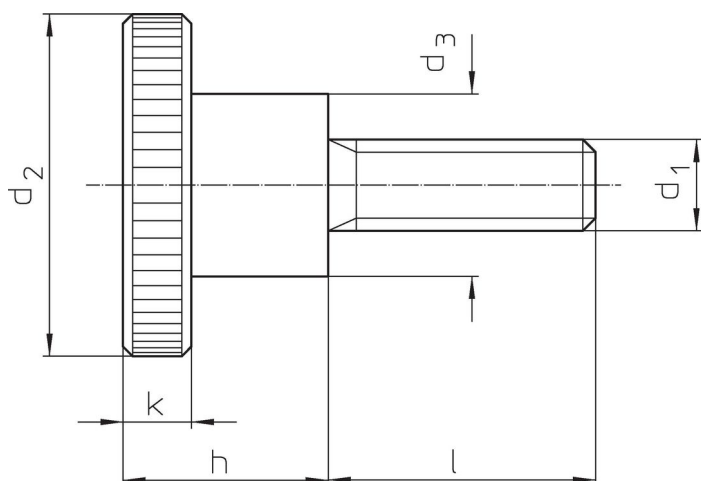
- 不銹鋼 1.4305，鈍化噴砂

### 更多資訊


### 注意事項

根據 DIN 規範，壓花的間距和深度也不同。

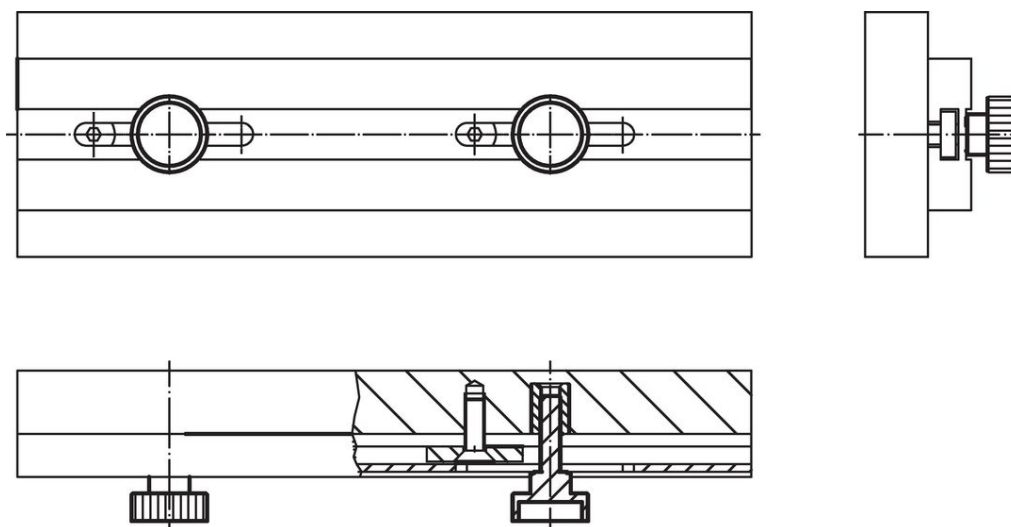
### 圖面



### 訂單資訊

d <sub>1</sub>	l	d <sub>2</sub>	尺寸 d <sub>3</sub> [mm]	h	k	 [g]	品號
M4	16	16	8	9,5	3,5	8,4	24790.0298

### 應用範例



## 遵守

### 符合 RoHS

符合指令 2011/65/EU 和指令 2015/863

### 不含 SVHC 物質

不含超過 0.1% w/w 的 SVHC 物質 - 截至 2024 年 1 月 23 日的 SVHC 清單。

### 不含 65 號提案物質

不包括 65 號提案物質

<https://www.P65Warnings.ca.gov/>

### 不含衝突礦物

本產品不含來自剛果民主共和國或鄰近國家的任何被指定為“衝突礦物”的物質，例如鈿、錫、金或鎢。