

高壓花的手轉螺絲 · DIN 464

24790.0134



產品描述

所有滾花螺絲皆是一體成型的製品。不同於「官方標準表」，其整體都有螺紋直至頂部，但於螺紋末端卻無凹槽。

材質

- 鋼、染黑、品質 5.8

更多資訊

注意事項

根據 DIN 規範，壓花的間距和深度也不同。

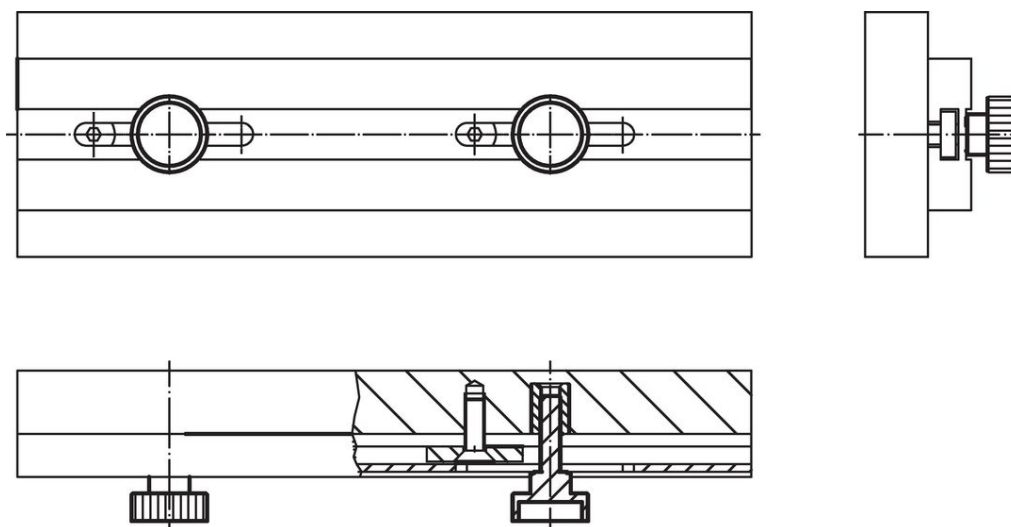
圖面



訂單資訊

尺寸							品號
d_1	l	d_2	d_3	h	k	[g]	
鋼							
M6	12	24	12	15	5	28	24790.0134

應用範例



遵守

符合 RoHS

含鉛 - 相容除了例外 6a / 6b / 6c.

含有 >0.1% w/w 的 SVHC 物質

含鉛 - SVHC [REACH] 清單截至 2024 年 1 月 23 日

包含 65 號提案的物質



接觸鉛會導致癌症和生殖危害。接觸鎳會導致癌症。

<https://www.P65Warnings.ca.gov/>

不含衝突礦物

本產品不含來自剛果民主共和國或鄰近國家的任何被指定為“衝突礦物”的物質，例如鈿、錫、金或鎢。