

## 高壓花的手轉螺絲 · DIN 464

24790.0113



### 產品描述

Knurled thumb screws are very versatile. Three material versions for the different requirements

- steel, blackened
- steel, zinc-plated by galvanization
- stainless steel

are available.

Knurled thumb screws can be easily tightened and released by hand. The ribbed outer surface of the nut prevents slipping when tightening / releasing with the fingers.

所有滾花螺絲皆是一體成型的製品。不同於「官方標準表」，其整體都有螺紋直至頂部，但於螺紋末端卻無凹槽。

### 材質

- 鋼、染黑、品質 5.8

### 更多資訊

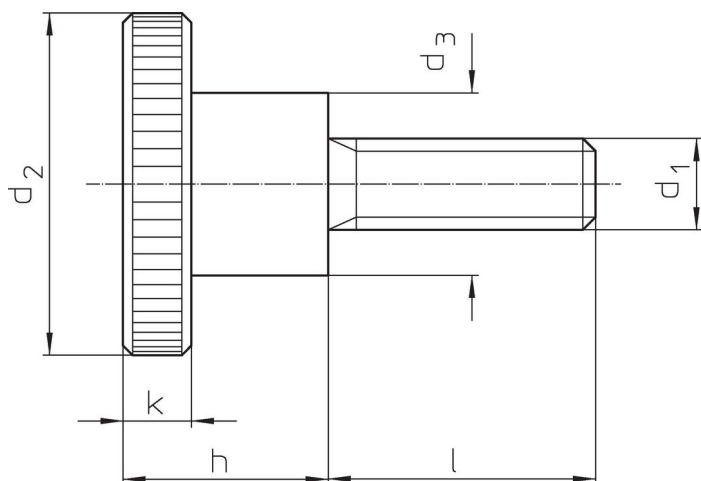
#### 注意事項

根據 DIN 規範，壓花的間距和深度也不同。

#### 更多產品

- 平壓花姆指螺帽, DIN 653

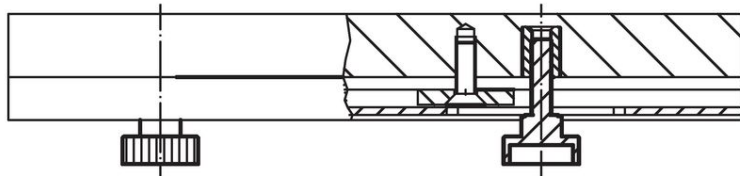
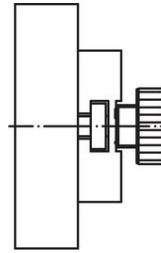
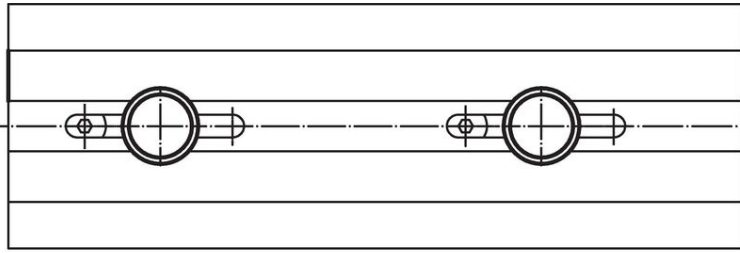
### 圖面



### 訂單資訊

尺寸						[g]	品號
d <sub>1</sub>	l	d <sub>2</sub>	d <sub>3</sub>	h	k		
鋼							
M5	8	20	10	11,5	4	15	24790.0113

## 應用範例



## 遵守

### 符合 RoHS

含鉛 - 相容除了例外 6a / 6b / 6c.

### 含有 >0.1% w/w 的 SVHC 物質

含鉛 - SVHC [REACH] 清單截至 2024 年 6 月 27 日

### 包含 65 號提案的物質



接觸鉛會導致癌症和生殖危害。接觸鎳會導致癌症。

<https://www.P65Warnings.ca.gov/>

### 不含衝突礦物

本產品不含來自剛果民主共和國或鄰近國家的任何被指定為“衝突礦物”的物質，例如鈹、錫、金或鎢。