

## 高壓花的手轉螺絲 · DIN 464

24790.0094



### 產品描述

所有滾花螺絲皆是一體成型的製品。不同於「官方標準表」，其整體都有螺紋直至頂部，但於螺紋末端卻無凹槽。

### 材質

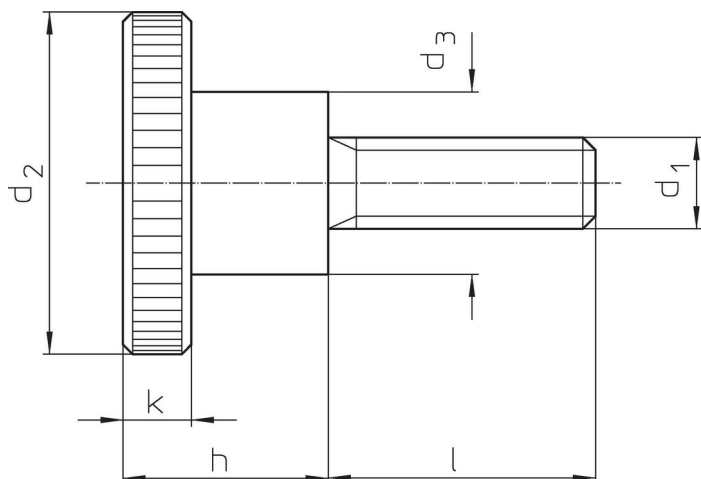
- 鋼、染黑、品質 5.8

### 更多資訊


### 注意事項

根據 DIN 規範，壓花的間距和深度也不同。

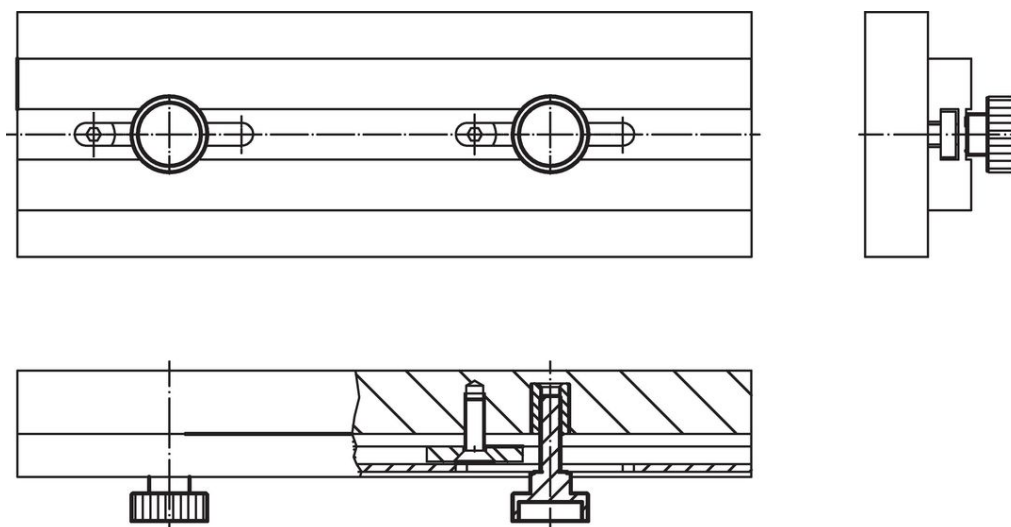
### 圖面



### 訂單資訊

d <sub>1</sub>	l	d <sub>2</sub>	尺寸 d <sub>3</sub> [mm]	h	k	 [g]	品號
M4	8	16	8	9,5	3,5	8	24790.0094

### 應用範例



## 遵守

### 符合 RoHS

含鉛 - 相容除了例外 6a / 6b / 6c.

### 含有 >0.1% w/w 的 SVHC 物質

含鉛 - SVHC [REACH] 清單截至 2024 年 1 月 23 日

### 包含 65 號提案的物質



接觸鉛會導致癌症和生殖危害。接觸鎳會導致癌症。

<https://www.P65Warnings.ca.gov/>

### 不含衝突礦物

本產品不含來自剛果民主共和國或鄰近國家的任何被指定為“衝突礦物”的物質，例如鈿、錫、金或鎢。