

## 高壓花的螺母 (有軸環) · DIN 466

24780.0340



### 產品描述

Knurled nuts are very versatile. Three material versions for the different requirements

- Steel, blackened
  - Steel, zinc-plated by galvanization
  - Stainless steel
- are available.

Knurled nuts can be easily tightened and released by hand. The ribbed outer surface of the nut prevents slipping when tightening / releasing with the fingers. The high knurled nuts are manufactured according to DIN 467.

### 材質

- Steel, zinc-plated by galvanization, quality 5

### 更多資訊

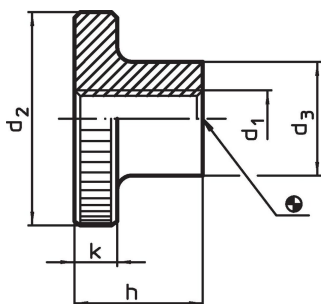
#### 注意事項

根據 DIN 規範，壓花的間距和深度也不同。

#### 更多產品

- 平壓花螺帽, DIN 467

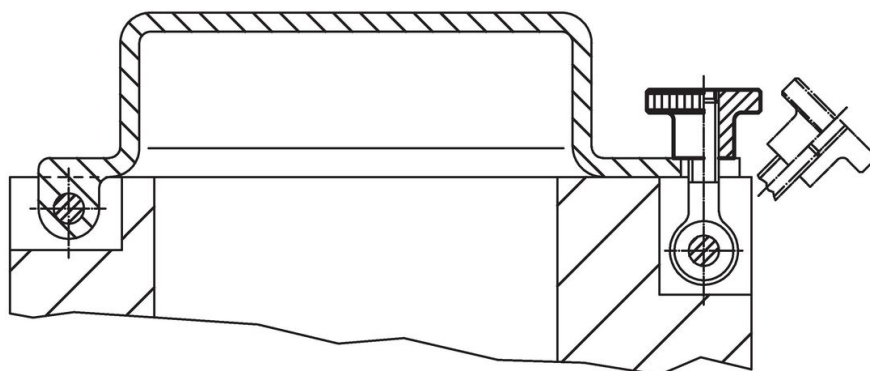
### 圖面



### 訂單資訊

尺寸					[g]	品號
d <sub>1</sub>	d <sub>2</sub>	d <sub>3</sub>	h	k		
鋼						
M4	16	8	9,5	3,5	7	24780.0340

### 應用範例



## 遵守

### 符合 RoHS

符合指令 2011/65/EU 和指令 2015/863

### 不含 SVHC 物質

不含超過 0.1% w/w 的 SVHC 物質 - 截至 2024 年 6 月 27 日的 SVHC 清單。

### 不含 65 號提案物質

不包括 65 號提案物質

<https://www.P65Warnings.ca.gov/>

### 不含衝突礦物

本產品不含來自剛果民主共和國或鄰近國家的任何被指定為“衝突礦物”的物質，例如鈿、錫、金或鎳。