

高壓花的螺母 (有軸環) · DIN 466

24780.0260



產品描述

材質

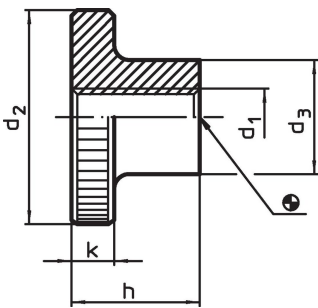
- 不銹鋼 1.4301, 噴砂處理

更多資訊


注意事項

根據 DIN 規範, 壓花的間距和深度也不同。

圖面



訂單資訊

d ₁	d ₂	尺寸 d ₃ [mm]	h	k	 [g]	品號
M6	24	12	15	5	23	24780.0260

應用範例



遵守

符合 RoHS

符合指令 2011/65/EU 和指令 2015/863

不含 SVHC 物質

不含超過 0.1% w/w 的 SVHC 物質 - 截至 2024 年 1 月 23 日的 SVHC 清單。

不含 65 號提案物質

不包括 65 號提案物質

<https://www.P65Warnings.ca.gov/>

不含衝突礦物

本產品不含來自剛果民主共和國或鄰近國家的任何被指定為“衝突礦物”的物質，例如鈿、錫、金或鎳。