

## 高壓花的螺母 (有軸環) · DIN 466

24780.0250



### 產品描述

#### 材質

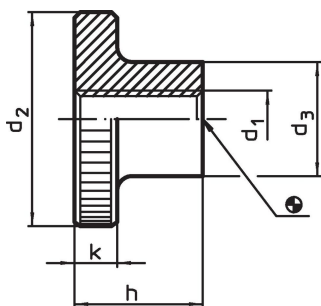
- 不銹鋼 1.4301, 噴砂處理

#### 更多資訊


#### 注意事項

根據 DIN 規範, 壓花的間距和深度也不同。

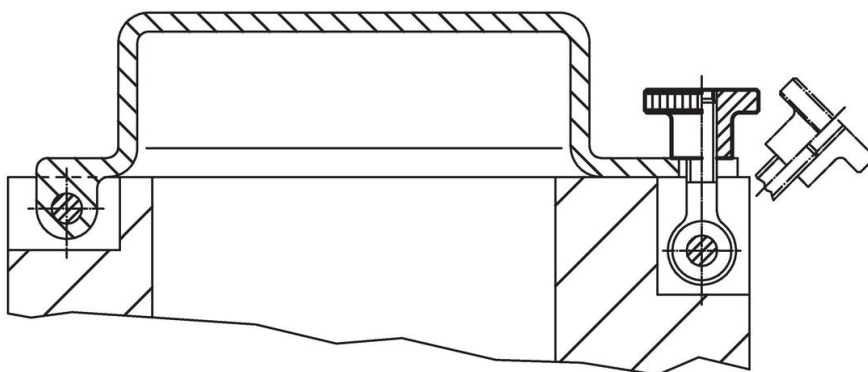
### 圖面



### 訂單資訊

d <sub>1</sub>	d <sub>2</sub>	尺寸 d <sub>3</sub> [mm]	h	k	 [g]	品號
M5	20	10	11,5	4	12	24780.0250

### 應用範例



## 遵守

### 符合 RoHS

符合指令 2011/65/EU 和指令 2015/863

### 不含 SVHC 物質

不含超過 0.1% w/w 的 SVHC 物質 - 截至 2024 年 1 月 23 日的 SVHC 清單。

### 不含 65 號提案物質

不包括 65 號提案物質

<https://www.P65Warnings.ca.gov/>

### 不含衝突礦物

本產品不含來自剛果民主共和國或鄰近國家的任何被指定為“衝突礦物”的物質，例如鈿、錫、金或鎢。