

高壓花的螺母 (有軸環) · DIN 466

24780.0120



產品描述

材質

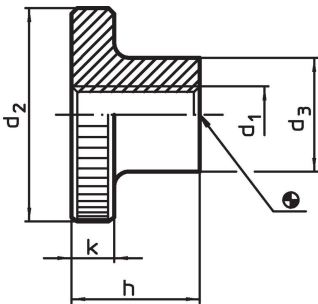
- 鋼，塗黑，質量 5

更多資訊


注意事項

根據 DIN 規範，壓花的間距和深度也不同。

圖面

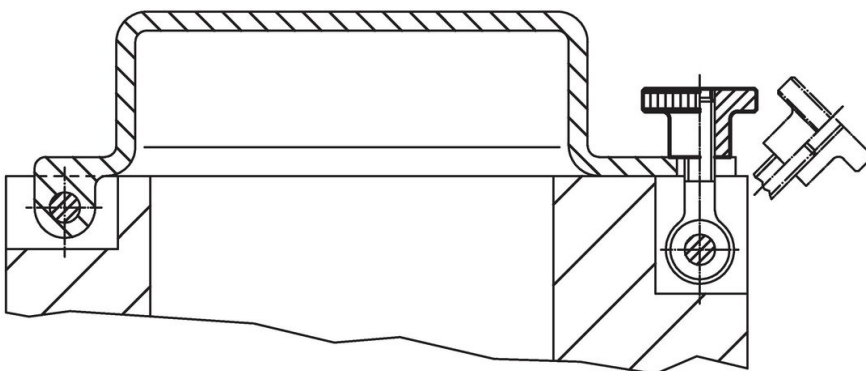


訂單資訊

d ₁	d ₂	尺寸 d ₃ [mm]	h	k	 [g]	品號 ¹⁾
M12	40	22	25	10	119	24780.0120

¹⁾ DIN 標準不包含這些尺寸。

應用範例



遵守

符合 RoHS

含鉛 - 相容除了例外 6a / 6b / 6c.

含有 >0.1% w/w 的 SVHC 物質

含鉛 - SVHC [REACH] 清單截至 2024 年 1 月 23 日

包含 65 號提案的物質



接觸鉛會導致癌症和生殖危害。接觸鎳會導致癌症。

<https://www.P65Warnings.ca.gov/>

不含衝突礦物

本產品不含來自剛果民主共和國或鄰近國家的任何被指定為“衝突礦物”的物質，例如鈿、錫、金或鎢。