

高滾花螺母 · DIN 466

24780.0080



產品描述

Knurled nuts are very versatile. Three material versions for the different requirements

- Steel, blackened
- Steel, zinc-plated by galvanization
- Stainless steel

are available.

Knurled nuts can be easily tightened and released by hand. The ribbed outer surface of the nut prevents slipping when tightening / releasing with the fingers.

The high knurled nuts are manufactured according to DIN 467.

材質

- 鋼，塗黑，質量 5

更多資訊

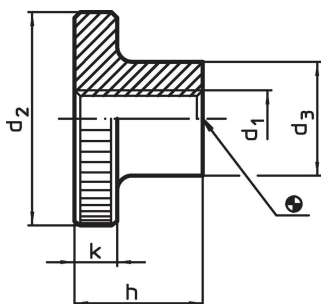
注意事項

根據 DIN 規範，壓花的間距和深度也不同。

更多產品

- 平壓花螺帽, DIN 467

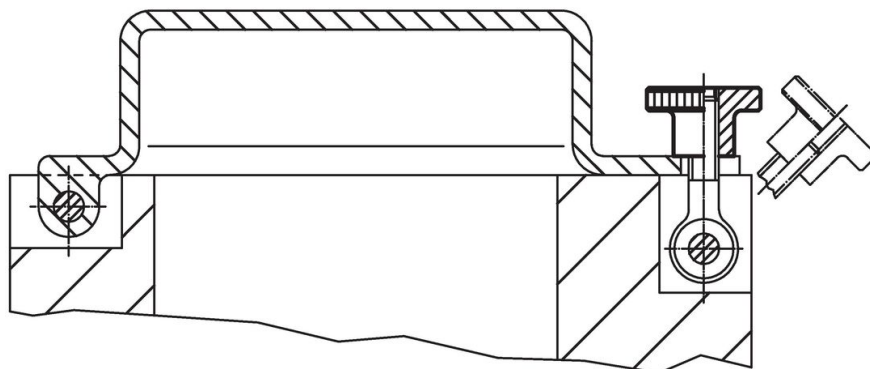
圖面



訂單資訊

尺寸					[g]	品號	
d ₁	d ₂	d ₃	h	k			
[mm]							
鋼	M8	30	16	18	6	44	24780.0080

應用範例



遵守

符合 RoHS

含鉛 - 相容除了例外 6a / 6b / 6c.

含有 >0.1% w/w 的 SVHC 物質

含鉛 - SVHC [REACH] 清單截至 2024 年 6 月 27 日

包含 65 號提案的物質



接觸鉛會導致癌症和生殖危害。接觸鎳會導致癌症。

<https://www.P65Warnings.ca.gov/>

不含衝突礦物

本產品不含來自剛果民主共和國或鄰近國家的任何被指定為“衝突礦物”的物質，例如鈿、錫、金或鎢。