

平壓花姆指螺帽 · DIN 653

24770.0160



產品描述

所有滾花螺絲是整體都有螺紋的一體成型製品 (DIN-代號 A)。

材質

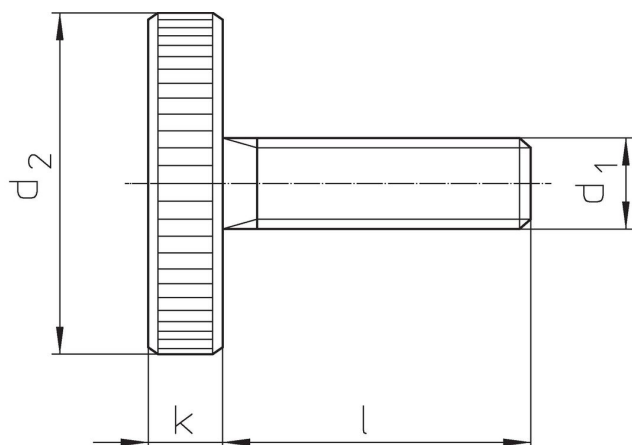
- 鋼、染黑、品質 5.8

更多資訊


注意事項

根據 DIN 規範，壓花的間距和深度也不同。

圖面



訂單資訊

d ₁	l	尺寸 [mm]	d ₂	k	 [g]	品號
鋼						
M8	35		30	6	42	24770.0160

遵守

符合 RoHS

含鉛 - 相容除了例外 6a / 6b / 6c.

含有 >0.1% w/w 的 SVHC 物質

含鉛 - SVHC [REACH] 清單截至 2024 年 1 月 23 日

包含 65 號提案的物質



接觸鉛會導致癌症和生殖危害。接觸鎳會導致癌症。

<https://www.P65Warnings.ca.gov/>

不含衝突礦物

本產品不含來自剛果民主共和國或鄰近國家的任何被指定為“衝突礦物”的物質，例如鈹、錫、金或鎢。