

平壓花螺帽 · DIN 467 24760.0450



產品描述

Knurled nuts are very versatile. Three material versions for the different requirements

- Steel, blackened
- Steel, zinc-plated by galvanization
- Stainless steel

are available.

Knurled nuts can be easily tightened and released by hand. The ribbed outer surface of the nut prevents slipping when tightening / releasing with the fingers.

The flat knurled nuts are manufactured according to DIN 467.

材質

- 鋼，鍍鋅，強度 5

更多資訊

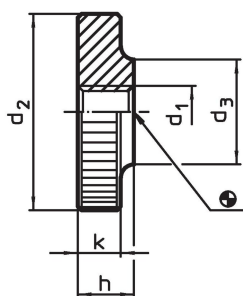
注意事項

根據 DIN 規範，壓花的間距和深度也不同。


更多產品

- 高滾花螺母, DIN 466

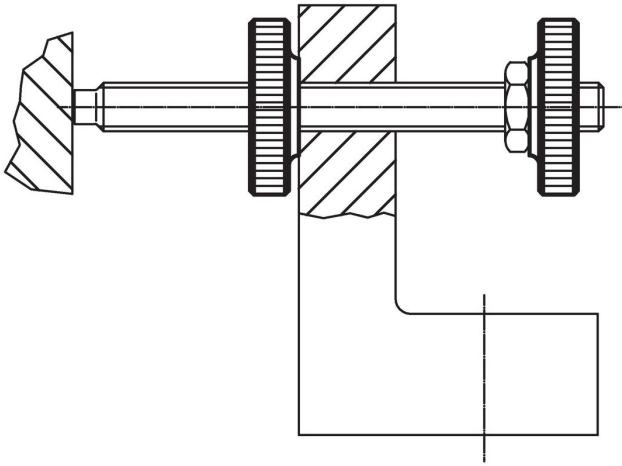
圖面



訂單資訊

d ₁	d ₂	尺寸 d ₃ [mm]	h	k	 [g]	品號
M5	20	10	5	4	9	24760.0450

應用範例



遵守

符合 RoHS

符合指令 2011/65/EU 和指令 2015/863

不含 SVHC 物質

不含超過 0.1% w/w 的 SVHC 物質 - 截至 2024 年 6 月 27 日的 SVHC 清單。

不含 65 號提案物質

不包括 65 號提案物質

<https://www.P65Warnings.ca.gov/>

不含衝突礦物

本產品不含來自剛果民主共和國或鄰近國家的任何被指定為“衝突礦物”的物質，例如鉭、錫、金或鎢。