

平壓花螺帽 · DIN 467  
24760.0300



產品描述

材質

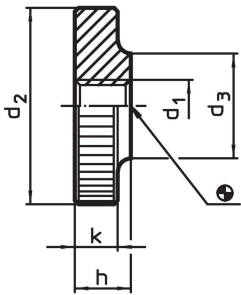
- 不銹鋼 1.4305, 鈍化噴砂

更多資訊


注意事項

根據 DIN 規範, 壓花的間距和深度也不同。

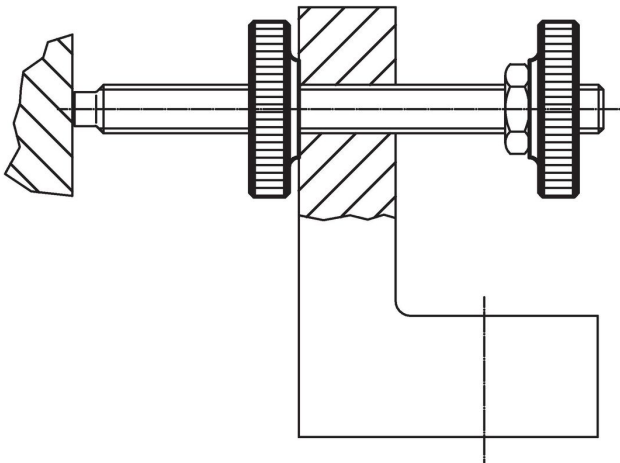
圖面



訂單資訊

$d_1$	$d_2$	尺寸 $d_3$ [mm]	$h$	$k$	 [g]	品號
M10	36	20	10	8	61	24760.0300

應用範例



## 遵守

### 符合 RoHS

符合指令 2011/65/EU 和指令 2015/863

### 不含 SVHC 物質

不含超過 0.1% w/w 的 SVHC 物質 - 截至 2024 年 1 月 23 日的 SVHC 清單。

### 不含 65 號提案物質

不包括 65 號提案物質

<https://www.P65Warnings.ca.gov/>

### 不含衝突礦物

本產品不含來自剛果民主共和國或鄰近國家的任何被指定為“衝突礦物”的物質，例如鈿、錫、金或鎳。