

平壓花螺帽 · DIN 467
24760.0050



產品描述

材質

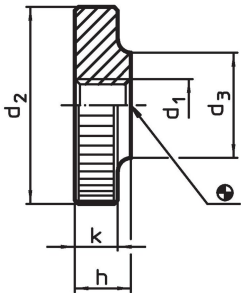
- 鋼，塗黑，質量 5

更多資訊


注意事項

根據 DIN 規範，壓花的間距和深度也不同。

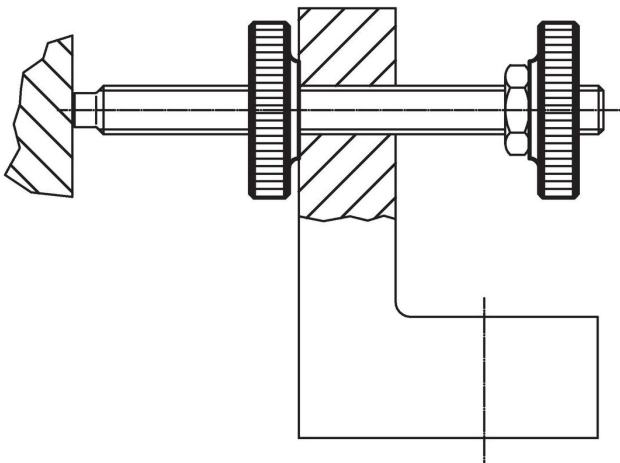
圖面



訂單資訊

| d ₁ | d ₂ | 尺寸 d ₃ [mm] | h | k |  [g] | 品號 |
|----------------|----------------|------------------------------|---|---|--|------------|
| M5 | 20 | 10 | 5 | 4 | 9,4 | 24760.0050 |

應用範例



遵守

符合 RoHS

含鉛 - 相容除了例外 6a / 6b / 6c.

含有 >0.1% w/w 的 SVHC 物質

含鉛 - SVHC [REACH] 清單截至 2024 年 1 月 23 日

包含 65 號提案的物質



接觸鉛會導致癌症和生殖危害。接觸鎳會導致癌症。

<https://www.P65Warnings.ca.gov/>

不含衝突礦物

本產品不含來自剛果民主共和國或鄰近國家的任何被指定為“衝突礦物”的物質，例如鈹、錫、金或鎢。