

星形把手螺絲 · 塑膠

24750.0233



產品描述

材質

蓋子

- 熱可塑性塑膠 (PA), 黃色 RAL 1016.

把手

- 熱可塑性塑膠 (PA6), 黑色 RAL 9005

螺絲

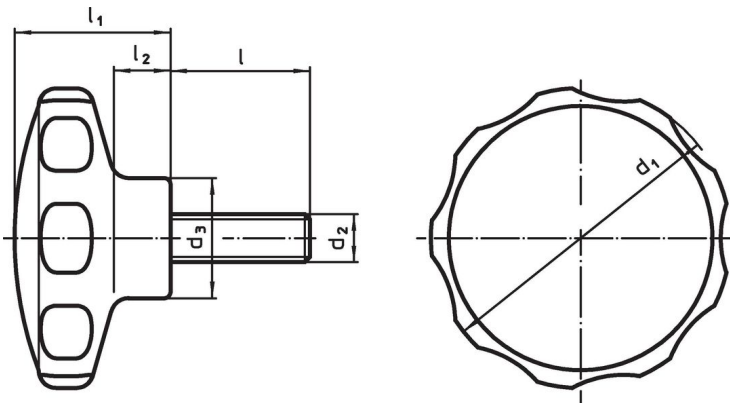
- 不銹鋼

更多資訊

注意事項

特殊製作, 例如: 不同的螺紋或螺紋長度, 歡迎洽詢。

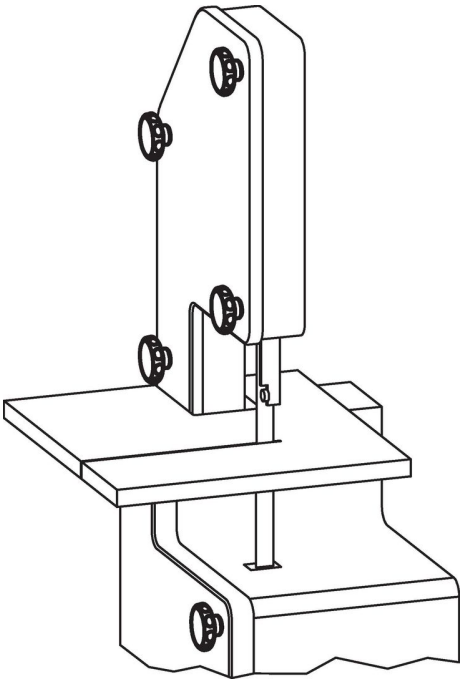
圖面



訂單資訊

尺寸			尺寸			溫度		重量	品號
d ₁	d ₂	l	d ₃	l ₁	l ₂	min	max.	[g]	
[mm]						[°C]			
40	M5	23	16,5	22	9	-30	80	12	24750.0233

應用範例



遵守

符合 RoHS

符合指令 2011/65/EU 和指令 2015/863

不含 SVHC 物質

不含超過 0.1% w/w 的 SVHC 物質 - 截至 2024 年 1 月 23 日的 SVHC 清單。

不含 65 號提案物質

不包括 65 號提案物質

<https://www.P65Warnings.ca.gov/>

不含衝突礦物

本產品不含來自剛果民主共和國或鄰近國家的任何被指定為“衝突礦物”的物質，例如鈿、錫、金或鎳。