

星型把手螺絲 · 塑膠

24750.0203



產品描述

材質

蓋子

- 熱可塑性塑膠 (PA), 黃色 RAL 1016.

把手

- 熱可塑性塑膠 (PA6), 黑色 RAL 9005

螺絲

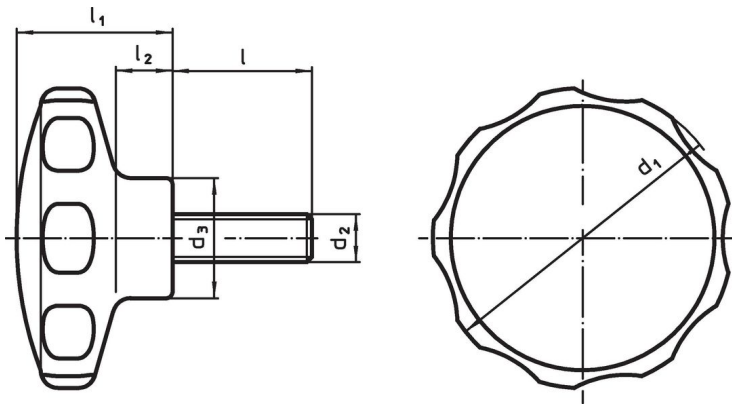
- 不銹鋼

更多資訊

注意事項

特殊製作, 例如: 不同的螺紋或螺紋長度, 歡迎洽詢。

圖面



訂單資訊

| 尺寸 | | | 尺寸 | | | 溫度 | | 重量 | 品號 |
|----------------|----------------|----|----------------|----------------|----------------|------|------|-----|------------|
| d ₁ | d ₂ | l | d ₃ | l ₁ | l ₂ | min | max. | [g] | |
| [mm] | | | | | | [°C] | | | |
| 黃色 | | | | | | | | | |
| 40 | M5 | 10 | 16,5 | 22 | 9 | -30 | 80 | 9,6 | 24750.0203 |

應用範例



遵守

符合 RoHS

符合指令 2011/65/EU 和指令 2015/863

不含 SVHC 物質

不含超過 0.1% w/w 的 SVHC 物質 - 截至 2024 年 1 月 23 日的 SVHC 清單。

不含 65 號提案物質

不包括 65 號提案物質

<https://www.P65Warnings.ca.gov/>

不含衝突礦物

本產品不含來自剛果民主共和國或鄰近國家的任何被指定為“衝突礦物”的物質，例如鈿、錫、金或鎳。