

## 星形把手螺絲 · 塑膠

24750.0102



### 產品描述

#### 材質

##### 蓋子

- 熱可塑性塑膠 (PA) 橘色 RAL 2004

##### 把手

- 熱可塑性塑膠 (PA6), 黑色 RAL 9005

##### 螺絲

- 不銹鋼

### 更多資訊

#### 注意事項

特殊製作，例如：不同的螺紋或螺紋長度，歡迎洽詢。

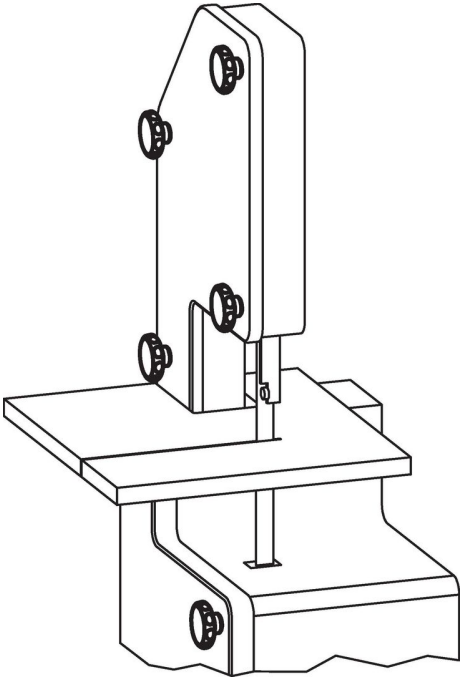
### 圖面



### 訂單資訊

尺寸							min	max.	[g]	品號
d <sub>1</sub>	d <sub>2</sub>	l	d <sub>3</sub>	l <sub>1</sub>	l <sub>2</sub>	[°C]				
橘色										
30	M4	10	14	19	7	-30	80	6,1	24750.0102	

## 應用範例



## 遵守

### 符合 RoHS

符合指令 2011/65/EU 和指令 2015/863

### 不含 SVHC 物質

不含超過 0.1% w/w 的 SVHC 物質 - 截至 2024 年 1 月 23 日的 SVHC 清單。

### 不含 65 號提案物質

不包括 65 號提案物質

<https://www.P65Warnings.ca.gov/>

### 不含衝突礦物

本產品不含來自剛果民主共和國或鄰近國家的任何被指定為“衝突礦物”的物質，例如鈿、錫、金或鎳。