

## 星形把手 · 塑膠

24750.0061



### 產品描述

#### 材質

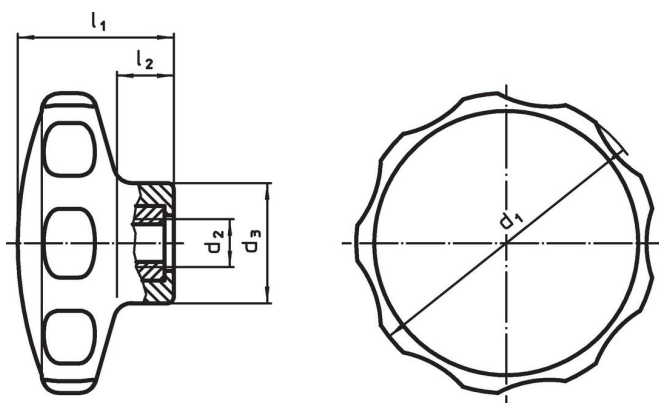
- 蓋子
  - 熱可塑性塑膠 (PA), 白色 RAL 9019.
- 把手
  - 熱可塑性塑膠 (PA6), 黑色 RAL 9005
- 螺紋襯套
  - 不銹鋼

#### 更多資訊

#### 注意事項

特殊製作, 例如: 不同的螺紋, 歡迎洽詢。

### 圖面



### 訂單資訊

尺寸					溫度		重量	品號
d <sub>1</sub>	d <sub>2</sub>	d <sub>3</sub> [mm]	l <sub>1</sub>	l <sub>2</sub>	min	max.	[g]	
					[°C]			
白色								
62	M8	22	35	13	-30	80	30	24750.0061

### 遵守

#### 符合 RoHS

符合指令 2011/65/EU 和指令 2015/863

#### 不含 SVHC 物質

不含超過 0.1% w/w 的 SVHC 物質 - 截至 2024 年 1 月 23 日的 SVHC 清單。

#### 不含 65 號提案物質

不包括 65 號提案物質

<https://www.P65Warnings.ca.gov/>

#### 不含衝突礦物

本產品不含來自剛果民主共和國或鄰近國家的任何被指定為“衝突礦物”的物質, 例如鉭、錫、金或鎢。