

星形把手 · 塑膠

24750.0060



產品描述

材質

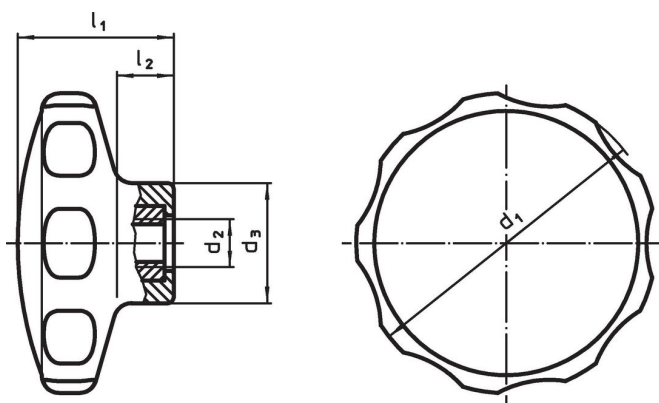
- 蓋子
 - 熱可塑性塑膠 (PA), 黑色 RAL 9005
- 把手
 - 熱可塑性塑膠 (PA6), 黑色 RAL 9005
- 螺紋襯套
 - 不銹鋼

更多資訊

注意事項

特殊製作, 例如: 不同的螺紋, 歡迎洽詢。

圖面



訂單資訊

| 尺寸 | | | | | 溫度 | | 重量 | 品號 |
|----------------|----------------|------------------------|----------------|----------------|------|------|-----|------------|
| d ₁ | d ₂ | d ₃ [mm] | l ₁ | l ₂ | min | max. | [g] | |
| | | | | | [°C] | | | |
| 62 | M8 | 22 | 35 | 13 | -30 | 80 | 30 | 24750.0060 |

遵守

符合 RoHS

符合指令 2011/65/EU 和指令 2015/863

不含 SVHC 物質

不含超過 0.1% w/w 的 SVHC 物質 - 截至 2024 年 1 月 23 日的 SVHC 清單。

不含 65 號提案物質

不包括 65 號提案物質

<https://www.P65Warnings.ca.gov/>

不含衝突礦物

本產品不含來自剛果民主共和國或鄰近國家的任何被指定為“衝突礦物”的物質, 例如鉭、錫、金或鎢。