

星形把手 · 塑膠

24750.0049



產品描述

材質

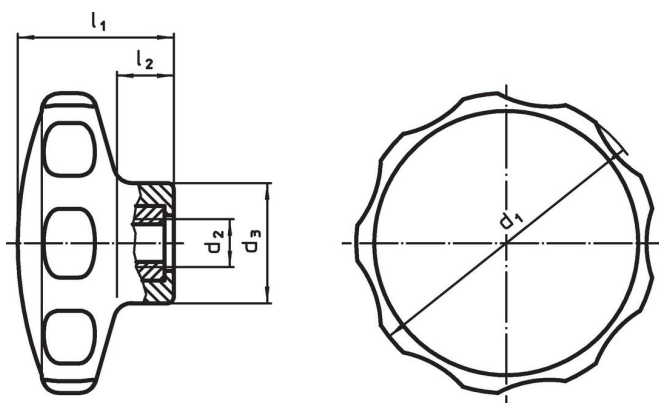
- 蓋子
- 熱可塑性塑膠 (PA), 藍色 RAL 5015.
- 把手
- 熱可塑性塑膠 (PA6), 黑色 RAL 9005
- 螺紋襯套
- 不銹鋼

更多資訊

注意事項

特殊製作, 例如: 不同的螺紋, 歡迎洽詢。

圖面



訂單資訊

尺寸					min	max.	[g]	品號
d ₁	d ₂	d ₃ [mm]	l ₁	l ₂				
藍色								
40	M6	16,5	22	9	-30	80	9,5	24750.0049

遵守

符合 RoHS

符合指令 2011/65/EU 和指令 2015/863

不含 SVHC 物質

不含超過 0.1% w/w 的 SVHC 物質 - 截至 2024 年 1 月 23 日的 SVHC 清單。

不含 65 號提案物質

不包括 65 號提案物質

<https://www.P65Warnings.ca.gov/>

不含衝突礦物

本產品不含來自剛果民主共和國或鄰近國家的任何被指定為“衝突礦物”的物質, 例如鉭、錫、金或鎢。