

星形把手螺絲 · 類似於 DIN 6336 , 不銹鋼 A4 24741.0145



產品描述

這些星形夾緊螺絲是根據 DIN 6336 製造的，但它是沒有髒邊的版本。這使得這些星形夾緊螺絲適用於具有高衛生要求的所有應用領域。
不銹鋼 A4 版本確保最大的耐腐蝕性。

材質

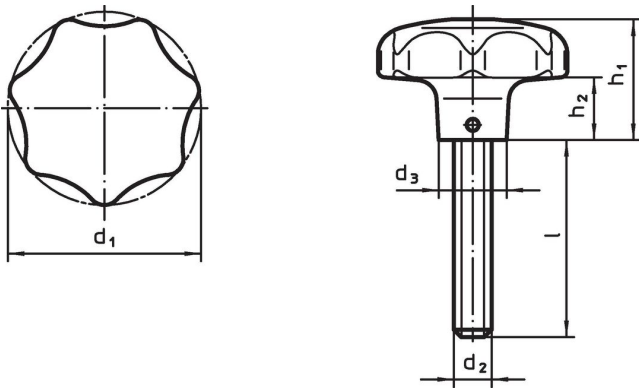
把手

- 不銹鋼 1.4408，精密鑄造，拋光


螺絲

- 不銹鋼 A4，熱處理

圖面



訂單資訊

d ₁	d ₂	尺寸 l [mm]	d ₃	h ₁	h ₂	 [g]	品號
50	M10	55	18	32	15	252	24741.0145

遵守

符合 RoHS

符合指令 2011/65/EU 和指令 2015/863

不含 SVHC 物質

不含超過 0.1% w/w 的 SVHC 物質 - 截至 2024 年 1 月 23 日的 SVHC 清單。

不含 65 號提案物質

不包括 65 號提案物質

<https://www.P65Warnings.ca.gov/>

不含衝突礦物

本產品不含來自剛果民主共和國或鄰近國家的任何被指定為“衝突礦物”的物質，例如鈿、錫、金或鎢。