

## 星型把手螺絲 · 類似於 DIN 6336 , 不銹鋼

24741.0030



### 產品描述

這些星形夾緊螺絲是根據 DIN 6336 製造的，但它是沒有髒邊的版本。這使得這些星形夾緊螺絲適用於具有高衛生要求的所有應用領域。

### 材質

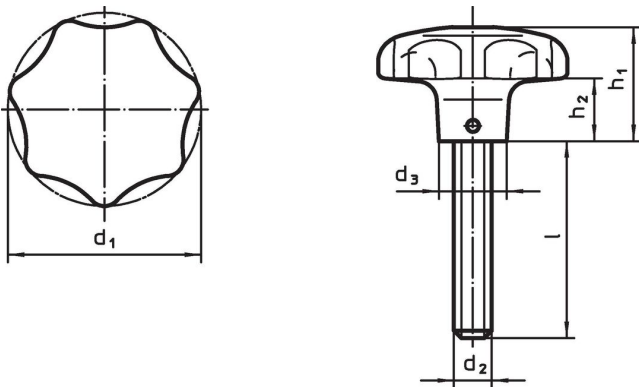
#### 把手

- 不銹鋼 1.4308，精密鑄造，亞光噴砂

#### 螺絲

- 不銹鋼 1.4305

### 圖面



### 訂單資訊

尺寸						[g]	品號
d <sub>1</sub>	d <sub>2</sub>	l ~ [mm]	d <sub>3</sub>	h <sub>1</sub>	h <sub>2</sub>		
50	M10	25	18	32	15	172	24741.0030

### 遵守

#### 符合 RoHS

符合指令 2011/65/EU 和指令 2015/863

#### 不含 SVHC 物質

不含超過 0.1% w/w 的 SVHC 物質 - 截至 2024 年 1 月 23 日的 SVHC 清單。

#### 不含 65 號提案物質

不包括 65 號提案物質

<https://www.P65Warnings.ca.gov/>

#### 不含衝突礦物

本產品不含來自剛果民主共和國或鄰近國家的任何被指定為“衝突礦物”的物質，例如鉬、錫、金或鎳。