

掌形把手 · 類似於 DIN 6335 , 不銹鋼 A4

24731.0160



產品描述

這些帶有所謂的平頭螺絲是根據 DIN 6335 製造的，但它是沒有翻邊的版本。這使得這些帶有所謂的平頭螺絲適用於具有高衛生要求的所有應用領域。
不銹鋼 A4 版本確保最大的耐腐蝕性。

材質

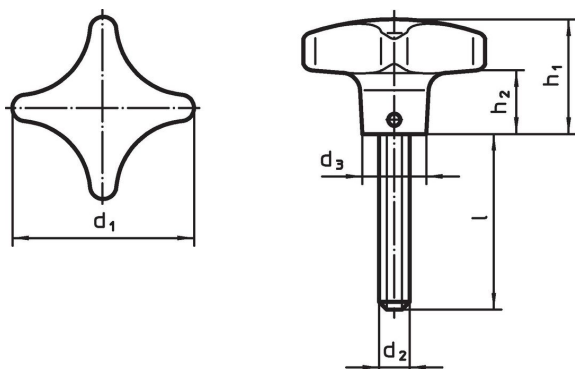
把手

- 不銹鋼 A4 , 拋光

螺絲

- 不銹鋼 A4 , 熱處理

圖面



訂單資訊

| d ₁ | d ₂ | 尺寸 | | | h ₁ | h ₂ | [g] | 品號 |
|----------------|----------------|----|----------------|------|----------------|----------------|------------|----|
| | | l | d ₃ | [mm] | | | | |
| 63 | M12 | 50 | 20 | 40 | 23 | 263 | 24731.0160 | |

遵守

符合 RoHS

符合指令 2011/65/EU 和指令 2015/863

不含 SVHC 物質

不含超過 0.1% w/w 的 SVHC 物質 - 截至 2024 年 6 月 27 日的 SVHC 清單。

不含 65 號提案物質

不包括 65 號提案物質

<https://www.P65Warnings.ca.gov/>

不含衝突礦物

本產品不含來自剛果民主共和國或鄰近國家的任何被指定為“衝突礦物”的物質，例如鈮、錫、金或鎢。