

三瓣扭矩手柄 24711.0401



產品描述

扭矩手柄用於需要限制施加的手力的地方。帶有集成扭矩機構的三葉扭矩手柄允許在擰緊過程中定義扭矩限制。達到扭矩會導致“過度鎖定”。為釋放扭矩無限地傳遞。這些手柄將棘輪扳手的功能與現代且符合人體工程學的三葉手柄設計相結合。

材質

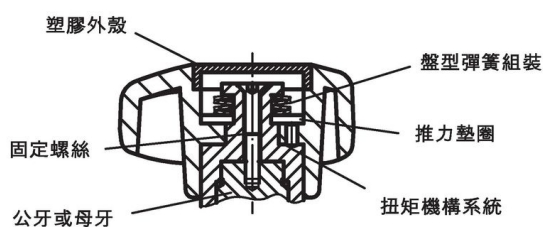
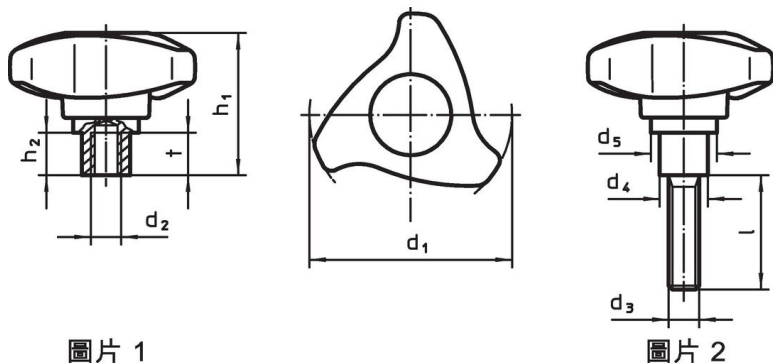
- 蓋子
 - 塑膠，亮灰色
- 扭力機構
 - 鋼，硬化
- 把手
 - 熱塑性 PA-HP，玻璃纖維強化，黑色，亞光
- 內部零件
 - 鋼，染黑
- 螺絲
 - 鋼，染黑

更多資訊

更多產品

- 扭矩手柄

圖面



訂單資訊

尺寸				起動 扭力 +/- 10% max. [Nm]	[g]	品號			
d ₁	d ₃	l	d ₄						
[mm]									
有螺絲 - 相片 2									
63	M8	25	16	28,1	46,6	12,9	4	117	24711.0401

應用範例



遵守

符合 RoHS

含鉛 - 相容除了例外 6a / 6b / 6c.

含有 >0.1% w/w 的 SVHC 物質

含鉛 - SVHC [REACH] 清單截至 2024 年 6 月 27 日

包含 65 號提案的物質



接觸鉛會導致癌症和生殖危害。接觸鎳會導致癌症。

<https://www.P65Warnings.ca.gov/>

不含衝突礦物

本產品不含來自剛果民主共和國或鄰近國家的任何被指定為“衝突礦物”的物質，例如鈮、錫、金或鎢。