

星形把手 · 有軸向軸承

24700.0042



產品描述

軸向支承的優點：

- 藉由減少表面摩擦，能以相同握柄尺寸提供雙倍的固夾力道。
- 藉由固定的定位面提供工件的保護。
- 螺絲擁有更高的預夾力道，使安裝固定的需求也少。

材質

把手

- 熱可塑性塑膠 (PA)

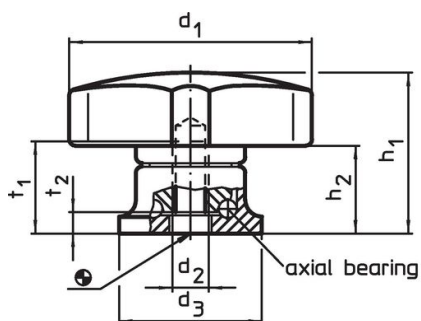
內部零件

- 鋼、氮化、黑化

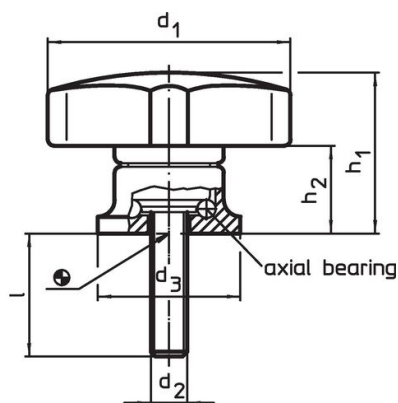
螺絲

- 鋼、染黑、品質 8.8

圖面



picture 1

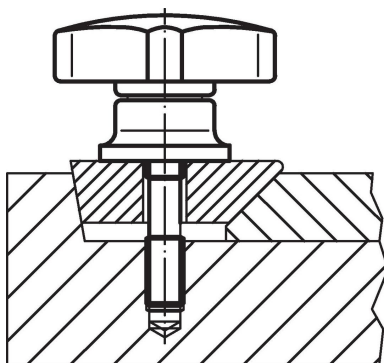


picture 2

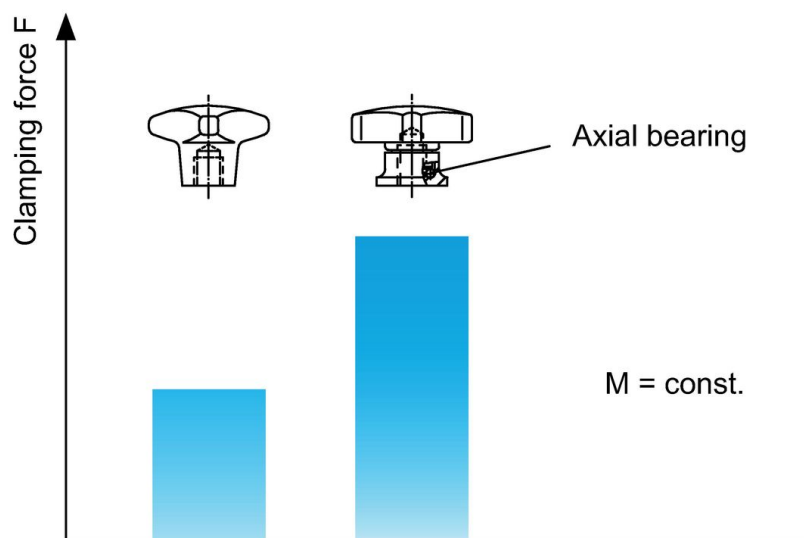
訂單資訊

尺寸		l +2 [mm]	d ₃	h ₁ ~	h ₂ ~	max. [°C]	[g]	品號
d ₁	d ₂							
有螺絲 - 相片 2								
40	M6	15	24	27	15	80	51	24700.0042

應用範例



Increase of clamping force with axial bearing (while manual force is unchanged)



遵守

符合 RoHS

含鉛 - 相容除了例外 6a / 6b / 6c.

含有 >0.1% w/w 的 SVHC 物質

含鉛 - SVHC [REACH] 清單截至 2024 年 6 月 27 日

包含 65 號提案的物質



接觸鉛會導致癌症和生殖危害。接觸鎳會導致癌症。

<https://www.P65Warnings.ca.gov/>

不含衝突礦物

本產品不含來自剛果民主共和國或鄰近國家的任何被指定為“衝突礦物”的物質，例如鈹、錫、金或鎳。