

星形把手 · 類似於 DIN 6336 , 不銹鋼 A4 24691.1450



產品描述

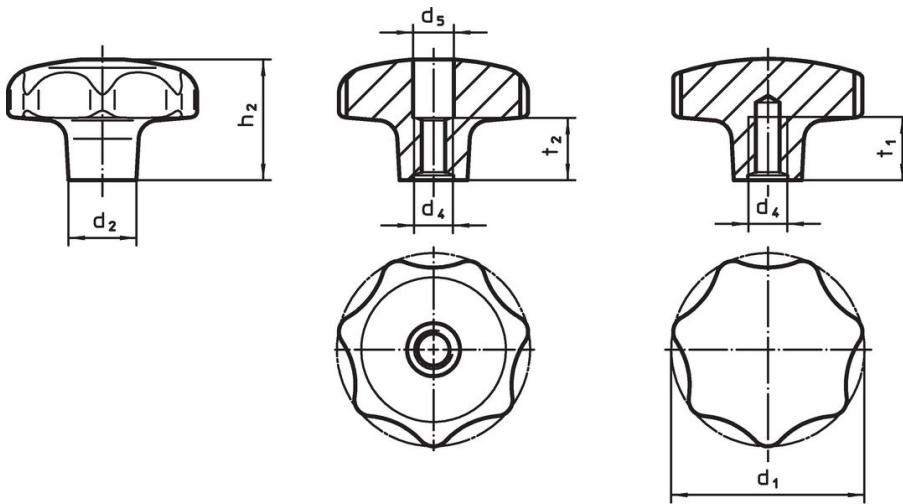
不含集汗元件的版本。適用於所有講求高度衛生需求的應用（如食品工業）。
不銹鋼 A4 版本確保最大的耐腐蝕性。

材質

把手

- 不銹鋼 1.4408, 精密鑄造, 拋光


圖面



圖片 1

圖片 2

訂單資訊

d ₁	d ₂	尺寸 d ₄ [mm]	h ₂	t ₁ min	 [g]	品號
有牙盲孔 – 相片 2						
50	18	M10	32	18	221	24691.1450

遵守

符合 RoHS

符合指令 2011/65/EU 和指令 2015/863

不含 SVHC 物質

不含超過 0.1% w/w 的 SVHC 物質 - 截至 2024 年 1 月 23 日的 SVHC 清單。

不含 65 號提案物質

不包括 65 號提案物質

<https://www.P65Warnings.ca.gov/>

不含衝突礦物

本產品不含來自剛果民主共和國或鄰近國家的任何被指定為“衝突礦物”的物質，例如鉭、錫、金或鎢。