

## 星形把手 · 類似於 DIN 6336 , 不銹鋼 A4

24691.1432



### 產品描述

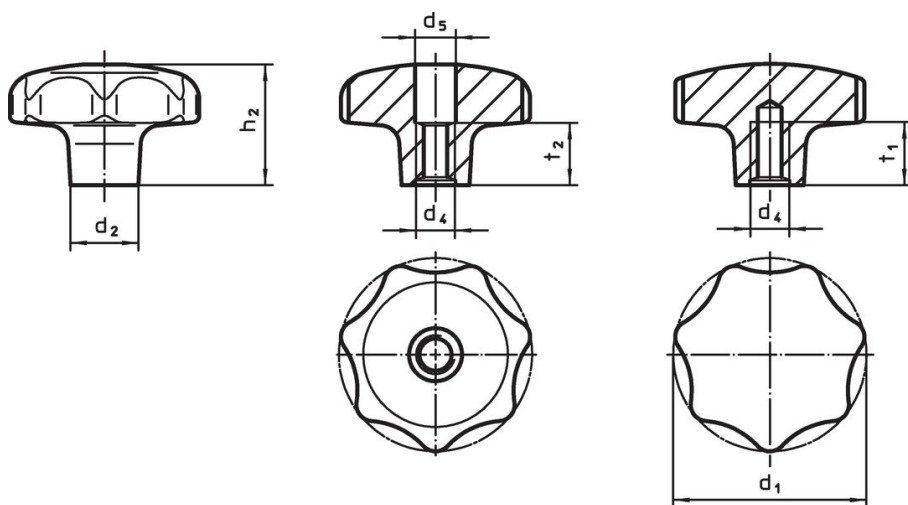
不含集汗元件的版本。適用於所有講求高度衛生需求的應用（如食品工業）。  
不銹鋼 A4 版本確保最大的耐腐蝕性。

### 材質

把手

- 不銹鋼 1.4408 , 精密鑄造 , 拋光


### 圖面



圖片 1

圖片 2

### 訂單資訊

d <sub>1</sub>	d <sub>2</sub>	尺寸 d <sub>4</sub> [mm]	h <sub>2</sub>	t <sub>1</sub> min	 [g]	品號
有牙盲孔 – 相片 2						
32	12	M6	20	12	59	24691.1432

### 遵守

#### 符合 RoHS

符合指令 2011/65/EU 和指令 2015/863

#### 不含 SVHC 物質

不含超過 0.1% w/w 的 SVHC 物質 - 截至 2024 年 6 月 27 日的 SVHC 清單。

#### 不含 65 號提案物質

不包括 65 號提案物質

<https://www.P65Warnings.ca.gov/>

#### 不含衝突礦物

本產品不含來自剛果民主共和國或鄰近國家的任何被指定為“衝突礦物”的物質，例如鉭、錫、金或鎢。