

星形把手 · 不銹鋼

24690.0460



產品描述

材質

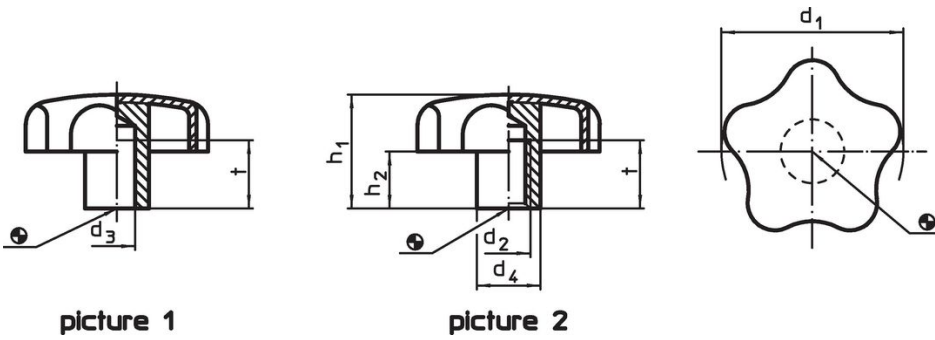
把手
• 不銹鋼 1.4301, 噴砂處理

更多資訊


注意事項

握柄：薄鐵片引伸 艸件：對焊

圖面

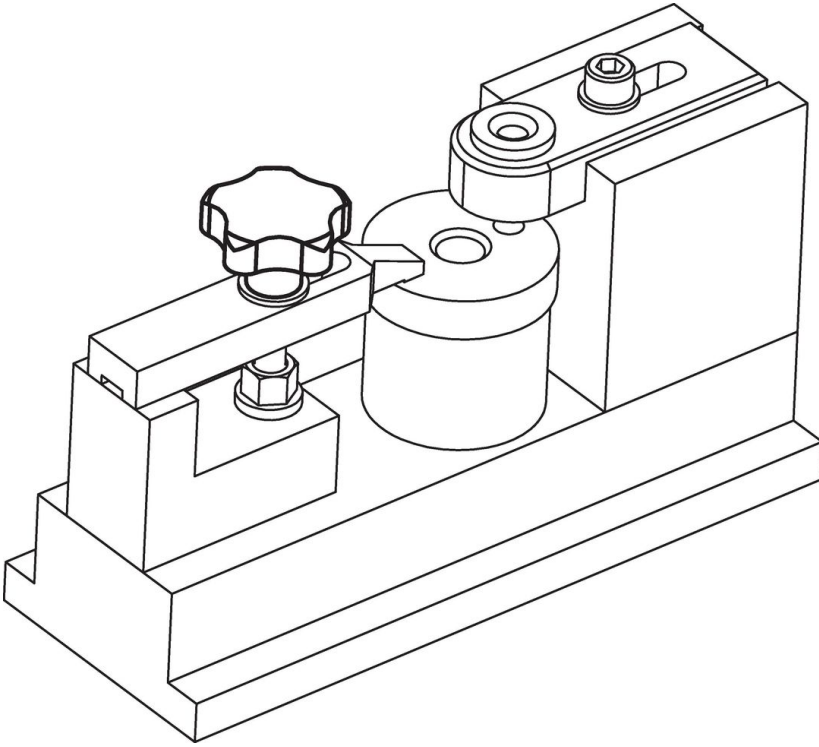


訂單資訊

d ₁	d ₂	d ₄	尺寸 [mm]	h ₁ ~	h ₂ ~	t min	 [g]	品號
60	M12	20		40	21	22	112	24690.0460

有牙盲孔 - 相片 2

應用範例



遵守

符合 RoHS

符合指令 2011/65/EU 和指令 2015/863

不含 SVHC 物質

不含超過 0.1% w/w 的 SVHC 物質 - 截至 2024 年 6 月 27 日的 SVHC 清單。

不含 65 號提案物質

不包括 65 號提案物質

<https://www.P65Warnings.ca.gov/>

不含衝突礦物

本產品不含來自剛果民主共和國或鄰近國家的任何被指定為“衝突礦物”的物質，例如鈮、錫、金或鎢。