

星形把手 · 不銹鋼

24690.0440



產品描述

材質

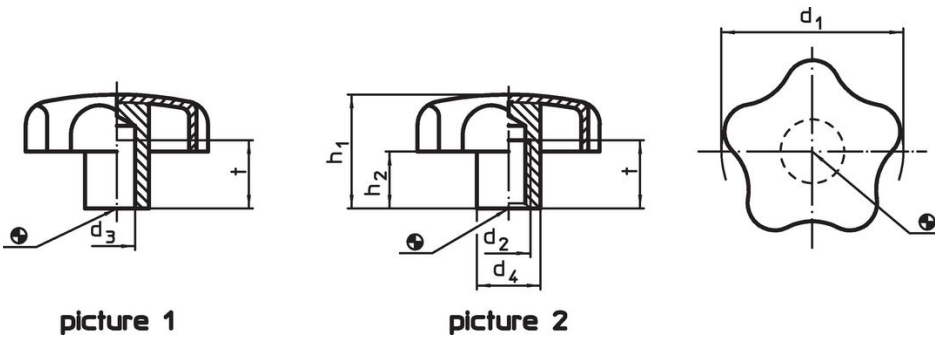
把手  
• 不銹鋼 1.4301, 噴砂處理

更多資訊


注意事項

握柄：薄鐵片引伸 艸件：對焊

圖面



訂單資訊

| d <sub>1</sub> | d <sub>2</sub> | d <sub>4</sub> | 尺寸<br>h <sub>1</sub><br>~<br>[mm] | h <sub>2</sub><br>~ | t<br>min | <br>[g] | 品號         |
|----------------|----------------|----------------|-----------------------------------|---------------------|----------|--|------------|
| 40             | M8             | 14             | 25                                | 12,5                | 15       | 37   | 24690.0440 |

有牙盲孔 - 相片 2

## 應用範例



## 遵守

### 符合 RoHS

符合指令 2011/65/EU 和指令 2015/863

### 不含 SVHC 物質

不含超過 0.1% w/w 的 SVHC 物質 - 截至 2024 年 1 月 23 日的 SVHC 清單。

### 不含 65 號提案物質

不包括 65 號提案物質

<https://www.P65Warnings.ca.gov/>

### 不含衝突礦物

本產品不含來自剛果民主共和國或鄰近國家的任何被指定為“衝突礦物”的物質，例如鉭、錫、金或鎳。