

星形把手螺絲 · 不銹鋼

24690.0152



產品描述

材質

把手

- 不銹鋼 1.4301, 噴砂處理

螺絲

- 不銹鋼 1.4301

更多資訊

注意事項

握柄：薄鐵片引伸 韌件：對焊

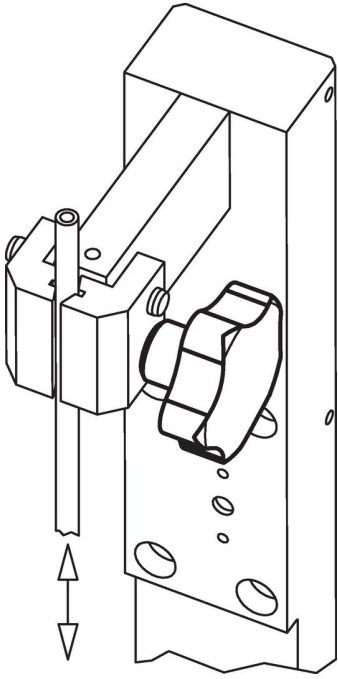
圖面



訂單資訊

尺寸						[g]	品號
d ₁	d ₂	l	d ₃	h ₁ ~	h ₂ ~		
50	M10	30	18	30	16,5	97	24690.0152

應用範例



遵守

符合 RoHS

符合指令 2011/65/EU 和指令 2015/863

不含 SVHC 物質

不含超過 0.1% w/w 的 SVHC 物質 - 截至 2024 年 1 月 23 日的 SVHC 清單。

不含 65 號提案物質

不包括 65 號提案物質

<https://www.P65Warnings.ca.gov/>

不含衝突礦物

本產品不含來自剛果民主共和國或鄰近國家的任何被指定為“衝突礦物”的物質，例如鈮、錫、金或鎢。