

## 星型把手螺絲 · 不銹鋼

24690.0142



### 產品描述

#### 材質

##### 把手

- 不銹鋼 1.4301, 噴砂處理

##### 螺絲

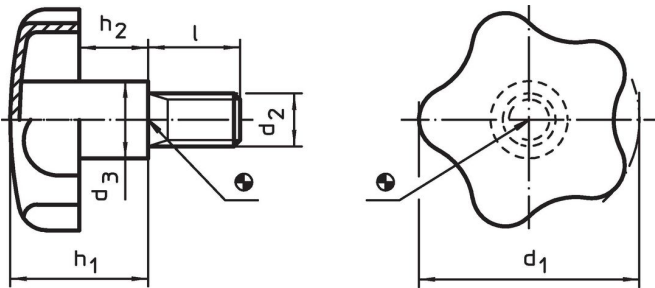
- 不銹鋼 1.4301

#### 更多資訊

#### 注意事項

握柄：薄鐵片引伸 韌件：對焊

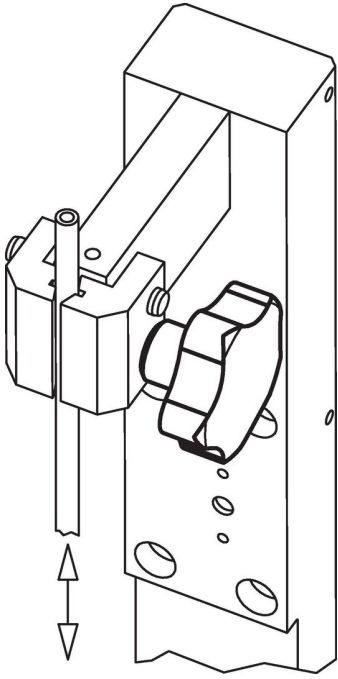
### 圖面



### 訂單資訊

尺寸						[g]	品號
d <sub>1</sub>	d <sub>2</sub>	l	d <sub>3</sub>	h <sub>1</sub> ~	h <sub>2</sub> ~		
40	M8	30	14	24	12	55	24690.0142

## 應用範例



## 遵守

### 符合 RoHS

符合指令 2011/65/EU 和指令 2015/863

### 不含 SVHC 物質

不含超過 0.1% w/w 的 SVHC 物質 - 截至 2024 年 1 月 23 日的 SVHC 清單。

### 不含 65 號提案物質

不包括 65 號提案物質

<https://www.P65Warnings.ca.gov/>

### 不含衝突礦物

本產品不含來自剛果民主共和國或鄰近國家的任何被指定為“衝突礦物”的物質，例如鈮、錫、金或鎢。