

星形把手 · DIN 6336 塑膠  
24670.0263



產品描述

材質

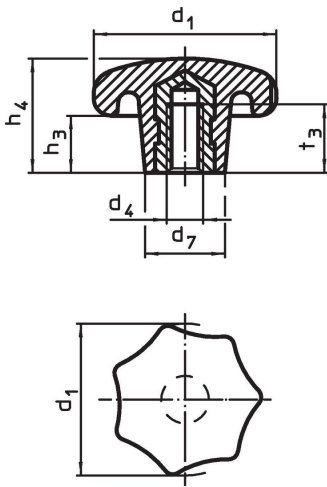
襯套

- 鋼，鍍鋅

把手

- DIN 7708 - 熱固性塑膠 (PF 31)，黑色 (接近色號 RAL 9005)

圖面



訂單資訊

尺寸						max. [°C]	[g]	品號
d <sub>1</sub>	d <sub>4</sub>	d <sub>7</sub>	h <sub>3</sub>	h <sub>4</sub>	t <sub>3</sub>			
有牙 襯套，型式 K, 鋼								
63	M12	26	21	40	22	110	83	24670.0263

## 應用範例



## 遵守

### 符合 RoHS

符合指令 2011/65/EU 和指令 2015/863

### 不含 SVHC 物質

不含超過 0.1% w/w 的 SVHC 物質 - 截至 2024 年 1 月 23 日的 SVHC 清單。

### 不含 65 號提案物質

不包括 65 號提案物質

<https://www.P65Warnings.ca.gov/>

### 不含衝突礦物

本產品不含來自剛果民主共和國或鄰近國家的任何被指定為“衝突礦物”的物質，例如鈮、錫、金或鎢。