

星形把手 · DIN 6336 塑膠
24670.0250



產品描述

材質

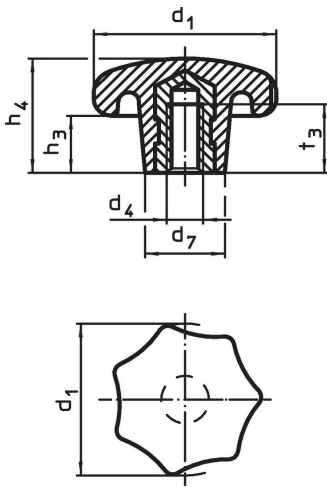
襯套

- 鋼，鍍鋅

把手

- 熱固性塑膠 (PF 31)，黑色 (接近色號 RAL 9005)

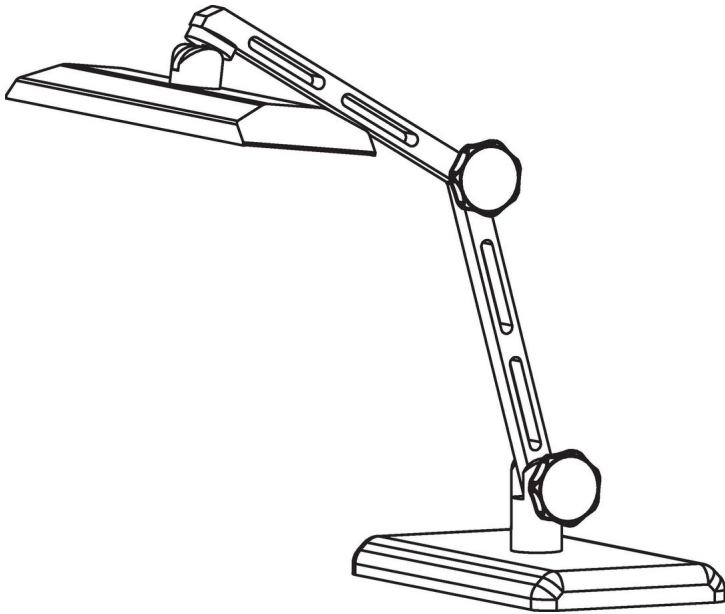
圖面



訂單資訊

尺寸						max. [°C]	[g]	品號
d ₁	d ₄	d ₇	h ₃	h ₄	t ₃			
有牙 襯套，型式 K, 鋼								
50	M10	22	17	32	18	110	40	24670.0250

應用範例



遵守

符合 RoHS

符合指令 2011/65/EU 和指令 2015/863

不含 SVHC 物質

不含超過 0.1% w/w 的 SVHC 物質 - 截至 2024 年 6 月 27 日的 SVHC 清單。

不含 65 號提案物質

不包括 65 號提案物質

<https://www.P65Warnings.ca.gov/>

不含衝突礦物

本產品不含來自剛果民主共和國或鄰近國家的任何被指定為“衝突礦物”的物質，例如鈮、錫、金或鎢。