

星型把手 · DIN 6336 塑膠  
24670.0220



產品描述

材質

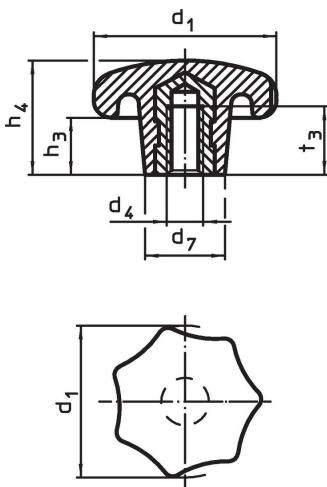
襯套

• 黃銅

把手

• DIN 7708 - 熱固性塑膠 (PF 31), 黑色 (接近色號 RAL 9005)

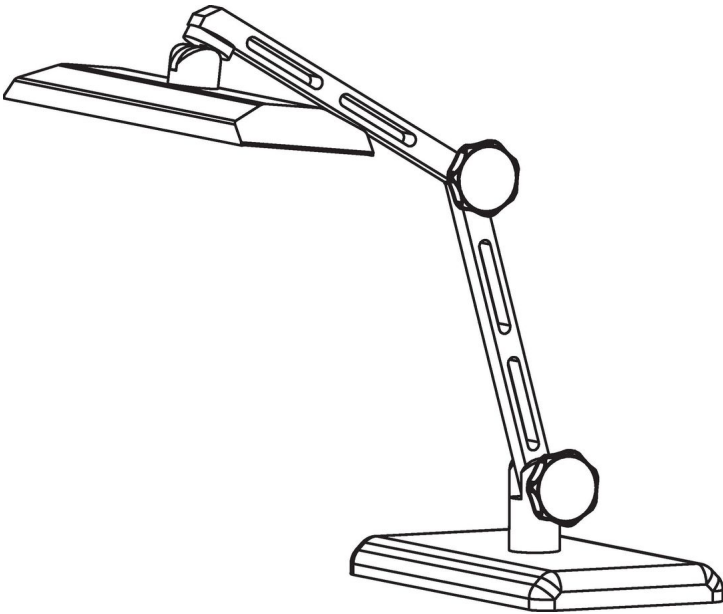
圖面



訂單資訊

| 尺寸              |                |                |                |                |                | max.<br>[°C] | [g] | 品號         |
|-----------------|----------------|----------------|----------------|----------------|----------------|--------------|-----|------------|
| d <sub>1</sub>  | d <sub>4</sub> | d <sub>7</sub> | h <sub>3</sub> | h <sub>4</sub> | t <sub>3</sub> |              |     |            |
| 有牙 襯套, 型式 K, 黃銅 |                |                |                |                |                |              |     |            |
| 20              | M4             | 10             | 7              | 13             | 6,5            | 110          | 3,4 | 24670.0220 |

## 應用範例



## 遵守

### 符合 RoHS

符合指令 2011/65/EU 和指令 2015/863

### 不含 SVHC 物質

不含超過 0.1% w/w 的 SVHC 物質 - 截至 2024 年 1 月 23 日的 SVHC 清單。

### 不含 65 號提案物質

不包括 65 號提案物質

<https://www.P65Warnings.ca.gov/>

### 不含衝突礦物

本產品不含來自剛果民主共和國或鄰近國家的任何被指定為“衝突礦物”的物質，例如鈮、錫、金或鎢。