

星形把手 · DIN 6335 塑膠

24640.0240



產品描述

材質

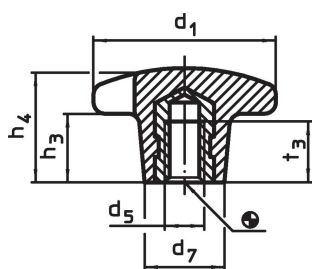
襯套

- 鋼，鍍鋅

把手

- 熱固性塑膠 (PF 31)，黑色 (接近色號 RAL 9005)

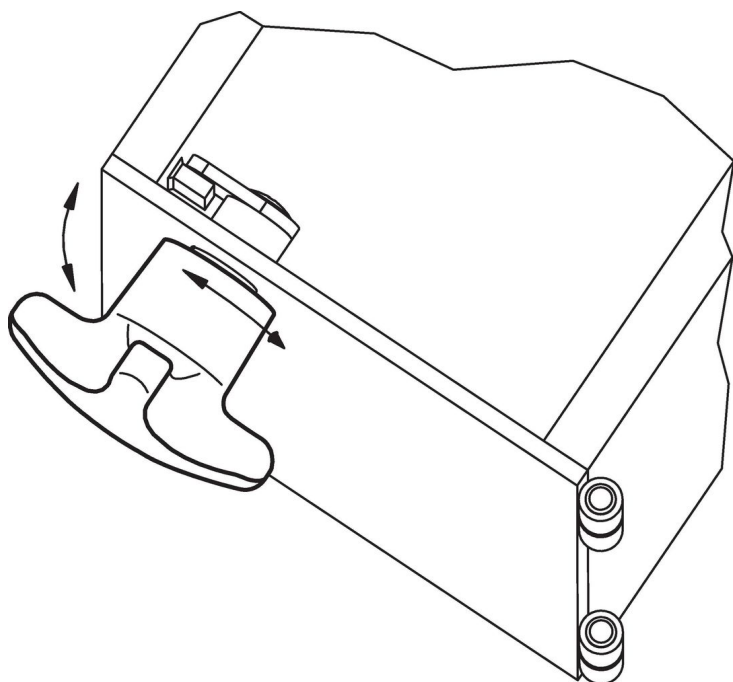
圖面



訂單資訊

| 尺寸 | | | | | | 🌡️ max. [°C] | 📦 [g] | 品號 |
|----------------|----------------|---------------------|---------------------|---------------------|----------------|--------------------|----------|------------|
| d ₁ | d ₅ | d ₇ ~ | h ₃ ~ | h ₄ ~ | t ₃ | | | |
| 有牙 襯套，型式 K，鋼 | | | | | | | | |
| 40 | M8 | 18 | 13 | 25 | 14 | 110 | 16 | 24640.0240 |

應用範例



遵守

符合 RoHS

符合指令 2011/65/EU 和指令 2015/863

不含 SVHC 物質

不含超過 0.1% w/w 的 SVHC 物質 - 截至 2024 年 6 月 27 日的 SVHC 清單。

不含 65 號提案物質

不包括 65 號提案物質

<https://www.P65Warnings.ca.gov/>

不含衝突礦物

本產品不含來自剛果民主共和國或鄰近國家的任何被指定為“衝突礦物”的物質，例如鈮、錫、金或鎳。