

## 星形把手 · DIN 6335 塑膠

24640.0225



### 產品描述

#### 材質

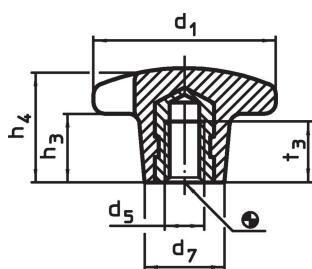
##### 襯套

- 鋼，鍍鋅

##### 把手

- 熱固性塑膠 (PF 31)，黑色 (接近色號 RAL 9005)

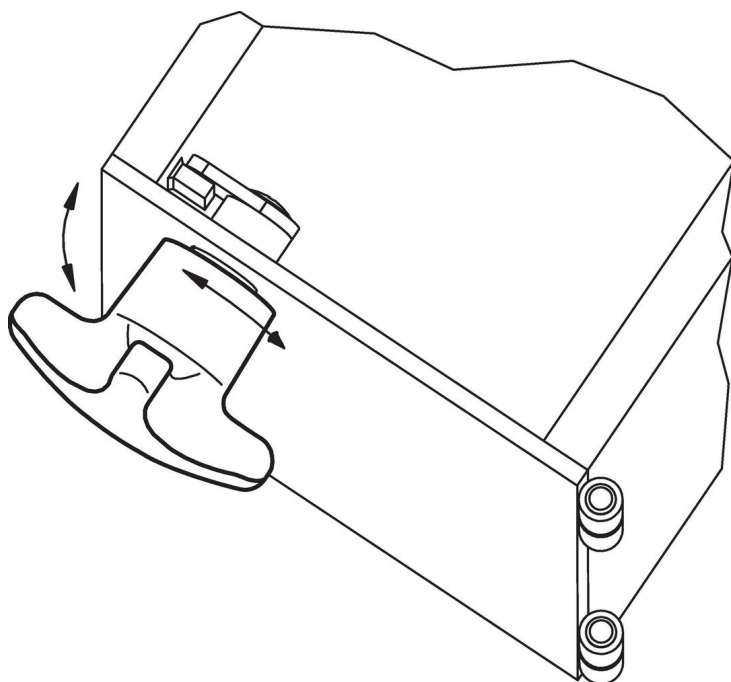
### 圖面



### 訂單資訊

尺寸						🌡️	📦	品號
d <sub>1</sub>	d <sub>5</sub>	d <sub>7</sub>	h <sub>3</sub>	h <sub>4</sub>	t <sub>3</sub>	max.	[g]	
[mm]						[°C]		
有牙 襯套，型式 K，鋼								
25	M5	12	8	16	9,5	110	7	24640.0225

### 應用範例



## 遵守

### 符合 RoHS

符合指令 2011/65/EU 和指令 2015/863

### 不含 SVHC 物質

不含超過 0.1% w/w 的 SVHC 物質 - 截至 2024 年 6 月 27 日的 SVHC 清單。

### 不含 65 號提案物質

不包括 65 號提案物質

<https://www.P65Warnings.ca.gov/>

### 不含衝突礦物

本產品不含來自剛果民主共和國或鄰近國家的任何被指定為“衝突礦物”的物質，例如鈮、錫、金或鎢。