

星形把手・類似於 DIN 6335 , 不銹鋼 A4

24631.1432



產品描述

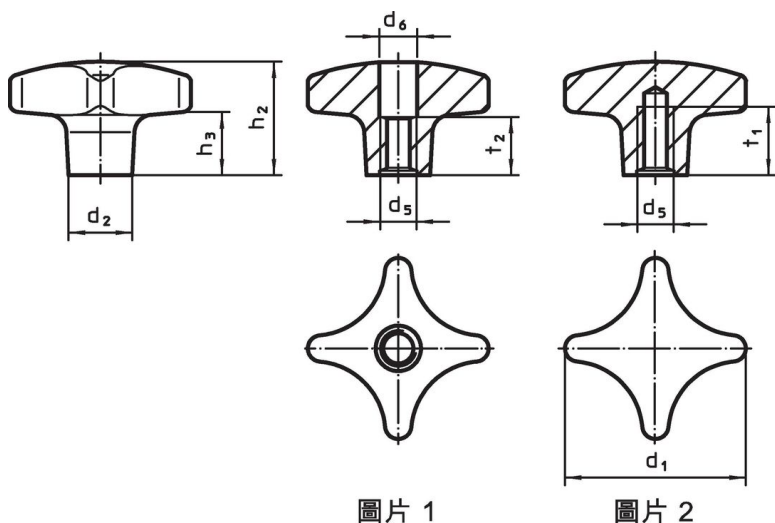
不含集汗元件的版本。適用於所有講求高度衛生需求的應用（如食品工業）。
不銹鋼 A4 版本確保最大的耐腐蝕性。

材質

把手

- 不銹鋼 A4 , 拋光

圖面



訂單資訊

| d ₁ | d ₂ | d ₅ | 尺寸 | | | t ₁ min | [g] | 品號 |
|----------------|----------------|----------------|------|---|----|-----------------------|------------|----|
| | | | [mm] | | | | | |
| 有牙盲孔 - 相片 2 | | | | | | | | |
| 32 | 12 | M6 | 20 | 9 | 12 | 39 | 24631.1432 | |

遵守

符合 RoHS

符合指令 2011/65/EU 和指令 2015/863

不含 SVHC 物質

不含超過 0.1% w/w 的 SVHC 物質 - 截至 2024 年 6 月 27 日的 SVHC 清單。

不含 65 號提案物質

不包括 65 號提案物質

<https://www.P65Warnings.ca.gov/>

不含衝突礦物

本產品不含來自剛果民主共和國或鄰近國家的任何被指定為“衝突礦物”的物質，例如鈮、錫、金或鎢。