

星形把手 · 類似於 DIN 6335 , 不銹鋼 A4

24631.1350



產品描述

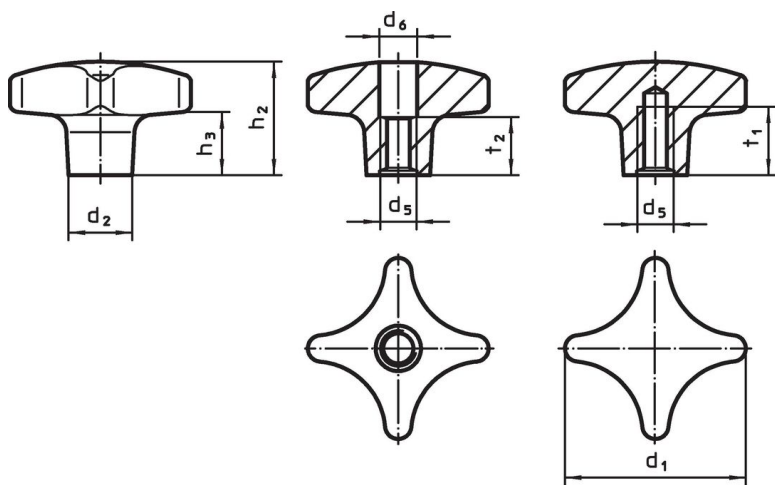
不含集汗元件的版本。適用於所有講求高度衛生需求的應用（如食品工業）。
不銹鋼 A4 版本確保最大的耐腐蝕性。

材質

把手

- 不銹鋼 A4 , 拋光


圖面



圖片 1

圖片 2

訂單資訊

d ₁	d ₂	d ₅	尺寸 d ₆ [mm]	h ₂	h ₃	t ₂	 [g]	品號
有母螺牙, 鑽穿 – 相片 1								
50	18	M10	10,5	32	18	16	110	24631.1350

遵守

符合 RoHS

符合指令 2011/65/EU 和指令 2015/863

不含 SVHC 物質

不含超過 0.1% w/w 的 SVHC 物質 - 截至 2024 年 1 月 23 日的 SVHC 清單。

不含 65 號提案物質

不包括 65 號提案物質

<https://www.P65Warnings.ca.gov/>

不含衝突礦物

本產品不含來自剛果民主共和國或鄰近國家的任何被指定為“衝突礦物”的物質，例如鉍、錫、金或鎢。