

## 輪福形手輪 · 輕合金

24610.0115



### 產品描述

對於所有的手輪，其輪穀經切銷而成，鋼圈經由車削，所有面經過鏡面加工處理。不切銷的表面則噴砂處理。跟鋼圈一起鏡面拋光，因此在大多數情況下，此手輪不需要額外的烤漆。

### 材質

長柄大槌零件

- 鋼，鍍鋅

手輪

- 鋁永久模鑄造

### 組裝

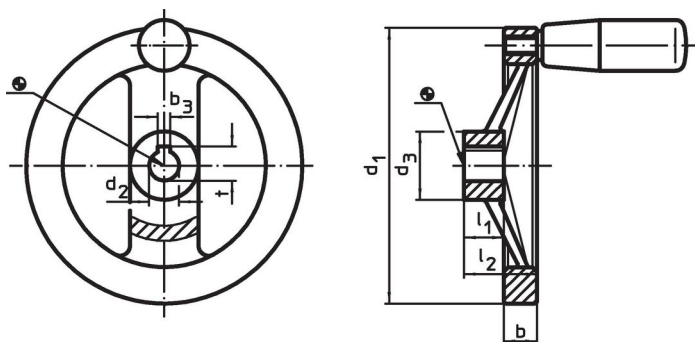
軸端華司 EH 22270。用於軸向緊固。

### 更多資訊

### 更多產品

- 軸端華司
- 圓柱形把手, 旋轉

### 圖面



輪穀鍵槽的方向可能與圖中所示的不同。

### 訂單資訊

d <sub>1</sub>	d <sub>2</sub> H7	d <sub>3</sub>	尺寸			中心鍵槽 DIN 6885 規格表 1		[g]	品號
			b	l <sub>1</sub>	l <sub>2</sub> ~	b <sub>3</sub>	t		
有輪穀鍵槽，無圓柱形把手									
140	14	36	16,5	19	36	5	16,3	406	24610.0115

### 遵守

#### 符合 RoHS

含鉛 - 相容除了例外 6a / 6b / 6c.

#### 含有 >0.1% w/w 的 SVHC 物質

含鉛 - SVHC [REACH] 清單截至 2024 年 1 月 23 日

#### 包含 65 號提案的物質



接觸鉛會導致癌症和生殖危害。接觸鎳會導致癌症。

<https://www.P65Warnings.ca.gov/>

#### 不含衝突礦物

本產品不含來自剛果民主共和國或鄰近國家的任何被指定為“衝突礦物”的物質，例如鉭、錫、金或鎢。