

圓盤式手輪 · 輕合金

24600.0101



產品描述

有握把凹槽在後側。
對於所有的手輪，其輪轂經切銷而成，鋼圈經由車削，所有面經過鏡面加工處理。不切銷的表面則噴砂處理。跟鋼圈一起鏡面拋光，因此在大多數情況下，此手輪不需要額外的烤漆。

材質

- 長柄大槌零件
- 鋼，鍍鋅
- 手輪
- 鋁永久模鑄造

組裝

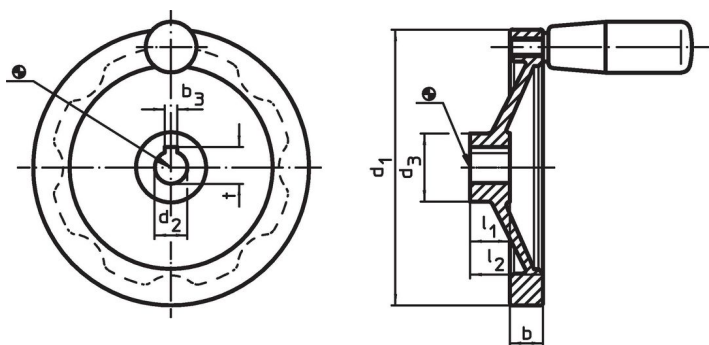
軸端華司 EH 22270。用於軸向緊固。

更多資訊

更多產品

- 軸端華司
- 圓柱形把手，旋轉

圖面



輪轂鍵槽的方向可能與圖中所示的不同。

訂單資訊

d ₁	d ₂ H7	d ₃	尺寸			中心鍵槽 DIN 6885 規格表 1		[g]	品號
			b	l ₁	l ₂ ~	b ₃	t		
[mm]									
有輪轂鍵槽，無圓柱形把手									
80	12	26	13	16	26	4	13,8	128	24600.0101

遵守

符合 RoHS

含鉛 - 相容除了例外 6a / 6b / 6c.

含有 >0.1% w/w 的 SVHC 物質

含鉛 - SVHC [REACH] 清單截至 2024 年 1 月 23 日

包含 65 號提案的物質



接觸鉛會導致癌症和生殖危害。接觸鎳會導致癌症。

<https://www.P65Warnings.ca.gov/>

不含衝突礦物

本產品不含來自剛果民主共和國或鄰近國家的任何被指定為“衝突礦物”的物質，例如鈿、錫、金或鎢。