

圓盤式手輪 · 輕合金

24600.0030



產品描述

有握把凹槽在後側。
對於所有的手輪，其輪轂經切銷而成，鋼圈經由車削，所有面經過鏡面加工處理。不切銷的表面則噴砂處理。跟鋼圈一起鏡面拋光，因此在大多數情況下，此手輪不需要額外的烤漆。

材質

- 長柄大槌零件
- 鋼，鍍鋅
- 手輪
- 鋁永久模鑄造

組裝

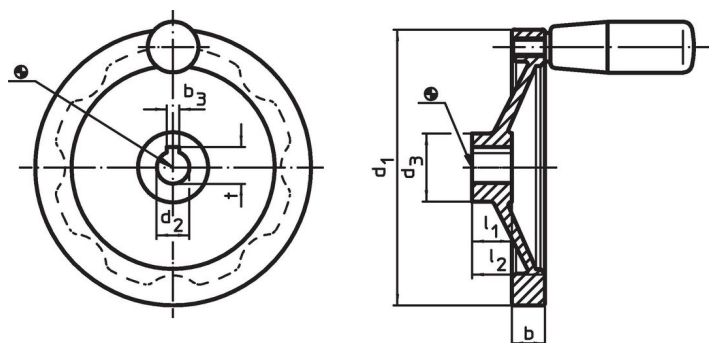
軸端華司 EH 22270。用於軸向緊固。

更多資訊

更多產品


- 軸端華司
- 圓柱形把手，旋轉

圖面



輪轂鍵槽的方向可能與圖中所示的不同。

訂單資訊

d_1	d_2 H7	d_3	尺寸				品號
			b	l_1	l_2	[g]	
			[mm]		~		
無輪轂鍵槽，無圓柱形手柄							
200	18	42	20,5	24	45	849	24600.0030

遵守

符合 RoHS

含鉛 - 相容除了例外 6a / 6b / 6c.

含有 >0.1% w/w 的 SVHC 物質

含鉛 - SVHC [REACH] 清單截至 2024 年 6 月 27 日

包含 65 號提案的物質



接觸鉛會導致癌症和生殖危害。接觸鎳會導致癌症。

<https://www.P65Warnings.ca.gov/>

不含衝突礦物

本產品不含來自剛果民主共和國或鄰近國家的任何被指定為“衝突礦物”的物質，例如鈹、錫、金或鎢。